

CD プレーヤ用 4ch BTL ドライバ

BA5917AFP

BA5917AFP は、CD プレーヤのアクチュエータ、及び、モータ駆動用 4ch BTL ドライバと汎用オペアンプを内蔵した IC です。HSOP28pin パッケージを採用しているため、セットの小型化がはかれます。

●用途

CD プレーヤ、CD-ROM、その他、光ディスク関連

●特長

- 1) HSOP28pin パワーパッケージを採用しているため、セットの小型化がはかれる。
- 2) ダイナミックレンジが広い。(V_{CC}=5V、R_L=8Ω時、3.55V (Typ.))
- 3) サーマルシャットダウン回路を内蔵。
- 4) 外付け抵抗でゲインを調整することが可能。
- 5) 汎用 OP アンプを内蔵。
- 6) 外部ミュート端子により、出力電流をミュートすることが可能。

●絶対最大定格 (Ta=25°C)

Parameter	Symbol	Limits	Unit
電源電圧	V _{CC}	12	V
許容損失	P _d	1.7 ^{*1}	W
動作温度範囲	T _{opr}	- 40 ~ + 85	
保存温度範囲	T _{stg}	- 55 ~ + 150	

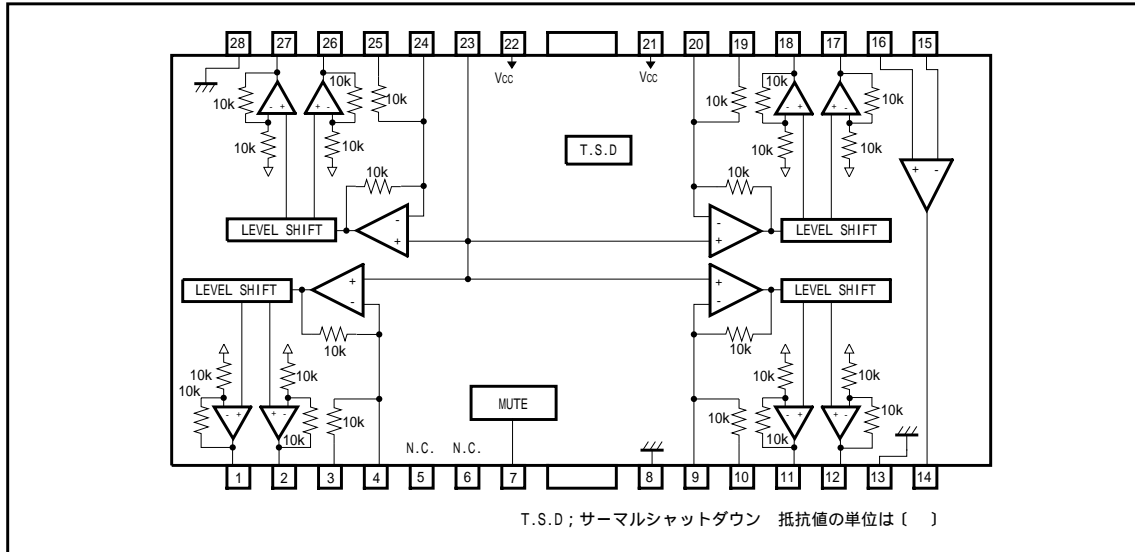
*1 PCB (50mm × 50mm、厚さ1mm、紙フェノール) 基板実装時。
Ta = 25 以上で使用する場合は、1 につき13.6mWを減じる。

●推奨動作条件 (Ta=25°C)

Parameter	Symbol	Limits	Unit
電源電圧	V _{CC}	4.3 ~ 9	V

光ディスク IC

●ブロックダイアグラム



●各端子説明

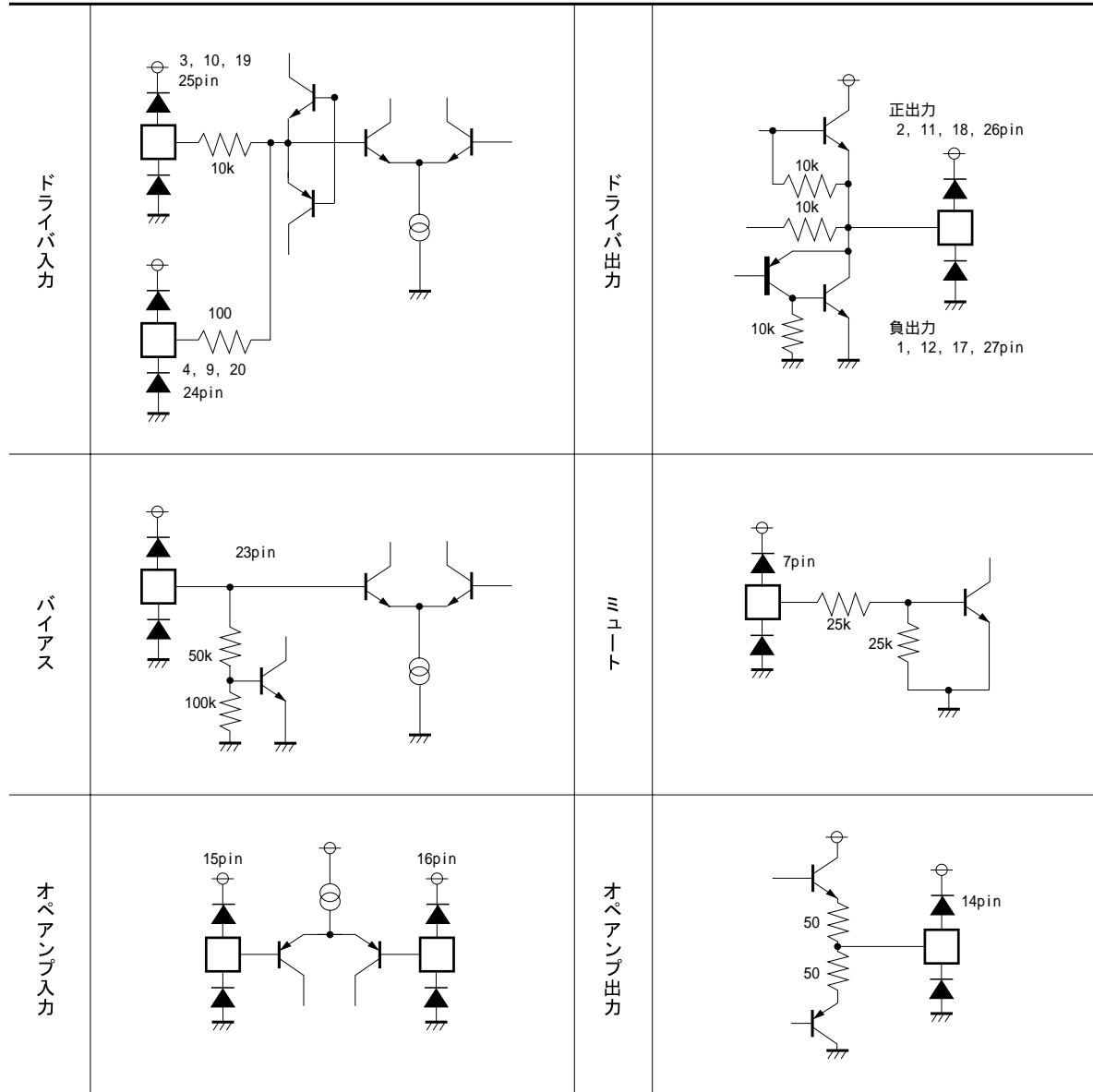
Pin No.	端子名	機能
1	V01 (-)	ドライバch1 負出力
2	V01 (+)	ドライバch1 正出力
3	VIN1	ドライバch1 入力
4	VIN1'	ドライバch1 ゲイン調整用入力端子
5	N.C.	
6	N.C.	
7	MUTE	ミュートコントロール端子
8	GND	GND
9	VIN2'	ドライバch2 ゲイン調整用入力端子
10	VIN2	ドライバch2 入力
11	V02 (+)	ドライバch2 正出力
12	V02 (-)	ドライバch2 負出力
13	GND	サブストレートGND
14	OP OUT	オペアンプ出力

Pin No.	端子名	機能
15	OP IN (-)	オペアンプ負入力
16	OP IN (+)	オペアンプ正入力
17	V03 (-)	ドライバch3 負出力
18	V03 (+)	ドライバch3 正出力
19	VIN3	ドライバch3 入力
20	VIN3'	ドライバch3 ゲイン調整用入力端子
21	Vcc	Vcc
22	Vcc	Vcc
23	BIAS IN	バイアスアンプ入力端子
24	VIN4'	ドライバch4 ゲイン調整用入力端子
25	VIN4	ドライバch4 入力
26	V04 (+)	ドライバch4 正出力
27	V04 (-)	ドライバch4 負出力
28	GND	サブストレートGND

注) ドライバ部の正出力、負出力は入力に対する極性
 入力pinが“H”の時、負出力pinは“L”、正出力pinは“H”

光ディスク IC

●入出力回路図



光ディスク IC

●電気的特性 (特に指定のない限り Ta=25°C, Vcc=5V, BIAS=2.5V, RL=8Ω)

Parameter	Symbol	Min.	Typ.	Max.	Unit	Conditions	Test circuit
無信号消費電流	I _{CC}	-	16	24	mA	無負荷時	Fig.1
出力オフセット電圧	V _{OO}	- 50	-	50	mV		Fig.1
最大出力振幅	V _{OM}	3.1	3.55	-	V		Fig.1
閉回路電圧利得	G _{VC}	10.5	12.0	13.5	dB	V _{IN} = 0.1V _{rms} , 1kHz	Fig.1
ミュート・オン電圧	V _{MON}	-	-	0.5	V		Fig.1
ミュート・オフ電圧	V _{MOFF}	2.0	-	-	V		Fig.1
OP - AMP							
オフセット電圧	V _{OPOP}	- 5	0	5	mV		Fig.2
入力バイアス電流	I _{BOP}	-	20	300	nA		Fig.2
“H”レベル出力電圧	V _{OHP}	3.9	4.3	-	V		Fig.2
“L”レベル出力電圧	V _{OLOP}	-	0.8	1.1	V		Fig.2
出力駆動電流シンク	I _{SI}	10	30	-	mA	50 でV _{CC}	Fig.2
出力駆動電流ソース	I _{SO}	10	25	-	mA	50 でGND	Fig.2
スルーレート	SR _{OP}	-	1	-	V / μs	100kHz方形波 2V _{P-P} 出力	Fig.2

耐放射線設計はしていません。

●測定回路図

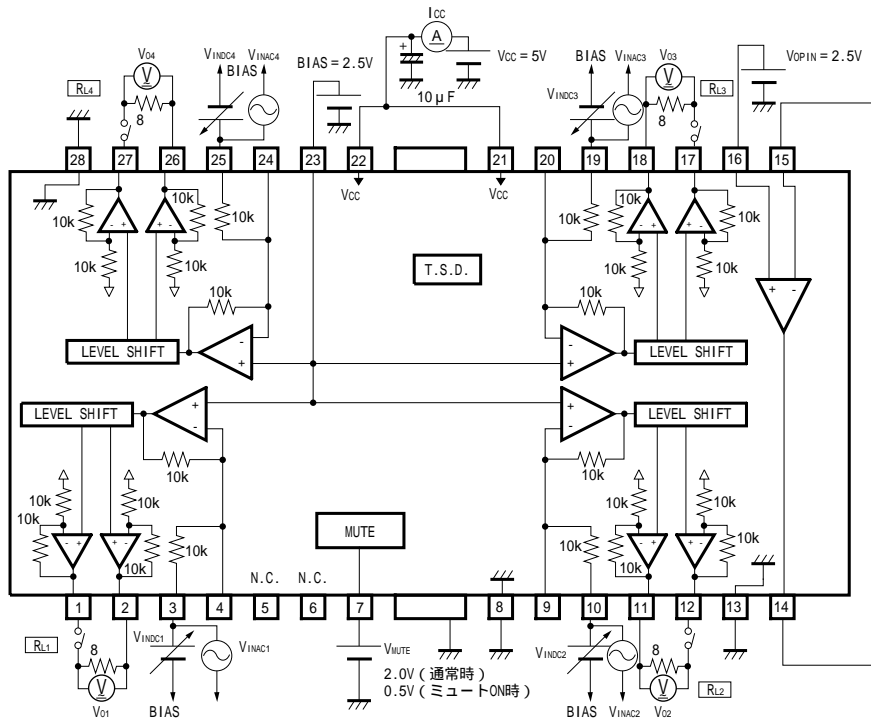


Fig.1 ドライバ部

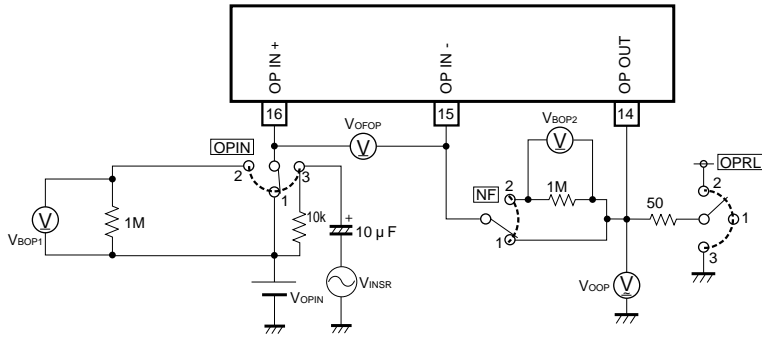


Fig.2 オペアンプ部

●測定回路スイッチ表

(1) ドライバ部 (OPIN→1, NF→1, OPRL→1, VOPIN=2.5V)

記号	スイッチ	入力	備考	測定ポイント
	RL	VINDC		
I _{cc}	OFF			I _{cc}
V _{oo}	ON	0V		V _{o1-4}
V _{om}		±2.5V		V _{o1-4}
G _{vc}			V _{INAC} = 0.1Vrms, 1kHz	V _{o1-4}

(2) オペアンプ部 (RL→OFF)

記号	スイッチ			入力	備考	測定ポイント
	OPIN	NF	OPRL	VOPIN		
V _{oFOP}	1	1	1	2.5V		V _{oFOP}
V _{BOP}	2	2	1	2.5V		V _{BOP1-2}
V _{oHOP}	1	1	1	5V		V _{oOP}
V _{oLOP}	1	1	1	0V		V _{oOP}
I _{S1}	1	1	2	2.5V		V _{oOP}
I _{S0}	1	1	3	2.5V		V _{oOP}
S _{ROP}	3	1	1	2V	V _{INSR} = 100kHz, 方形波, 2V _{p-p} 出力	V _{oOP}

光ディスク IC

●応用例

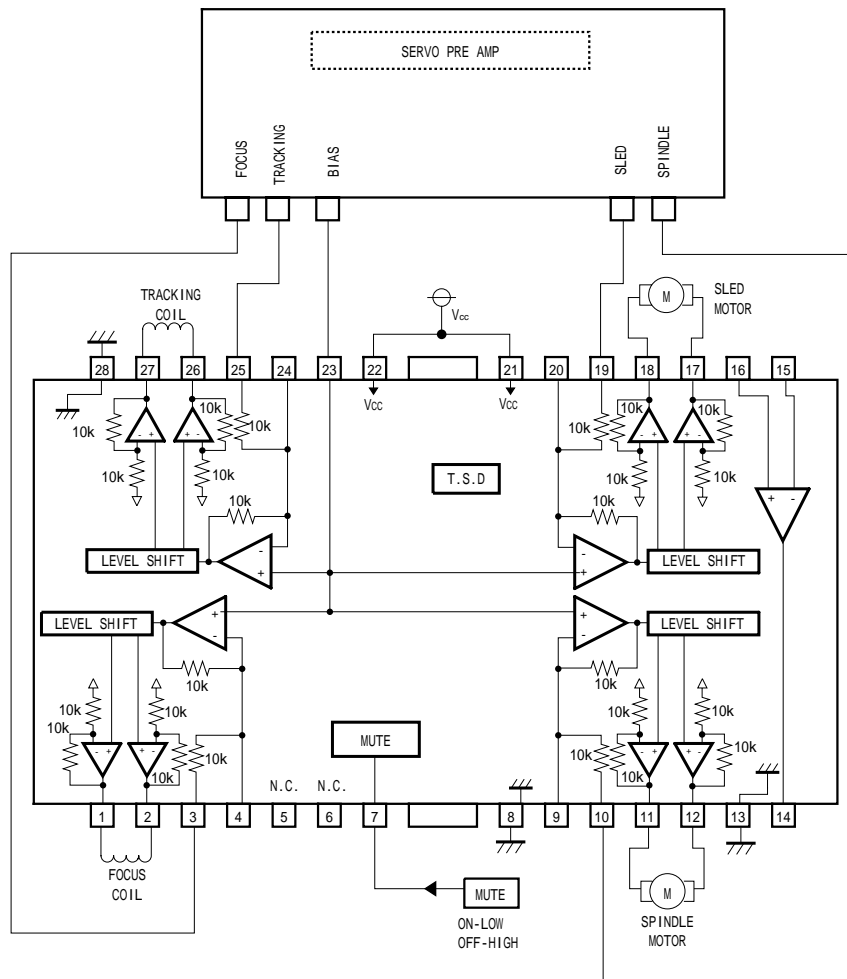


Fig.3

●使用上の注意

- (1) BA5917AFP では、サーマルシャットダウン回路を内蔵しています。チップ温度が、175°C (Typ.) になると、出力電流がミュートされ、再びチップ温度が 150°C (Typ.) になると、ドライバ部回路が立ち上がります。
- (2) ミュート端子 (7pin) 電圧をオープン、または、0.5V 以下に下げると、出力電流をミュートすることができます。通常使用状態では、7pin を 2.0V 以上にプルアップしてください。
- (3) バイアス端子 (23pin) は、1.0V (Typ.) 以下になるとミュートがかかります。通常使用状態では 1.4V 以上にしてください。
- (4) 電源電圧が 3.8V (Typ.) 以下まで低下すると内部回路が OFF し、再び 4.0V (Typ.) まで上昇すると立ち上がります。
- (5) サーマルシャットダウン、ミュート ON、バイアス端子電圧の低下、及び、電源電圧の低下で、ミュートがかかりますが、そのいずれの場合も、ドライバー部以外はミュートされません。また、出力端子は内部バイアス電圧 (およそ、 $(V_{cc}-V_F)/2$) になります。
- (6) 供給電源間には、この IC の根元にパスコン (0.1 μ F 程度) を、付けてください。
- (7) 放熱フィン、パッケージ内部で GND につながっていますが、外部の GND とつないでください。

光ディスク IC

●電气的特性曲线

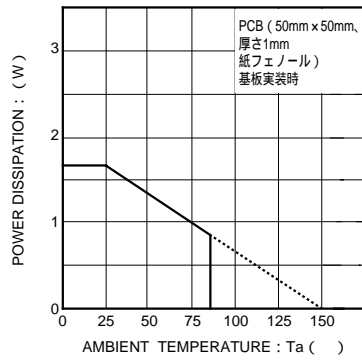


Fig.4 热轻减率曲线

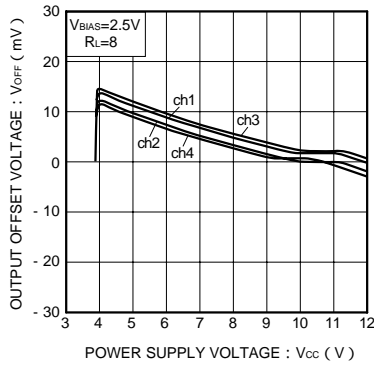


Fig.5 电源电压 - 出力オフセット电压

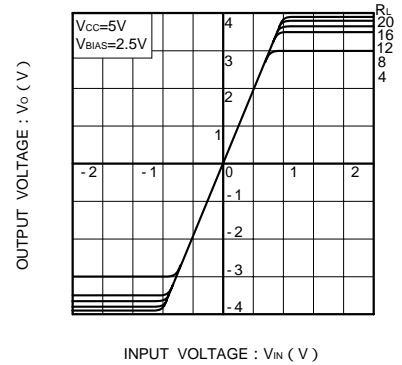


Fig.6 ドライバ入出力特性

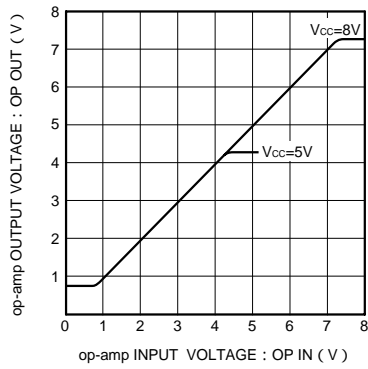


Fig.7 オペアンプ入出力特性

●外形寸法图 (Unit : mm)

