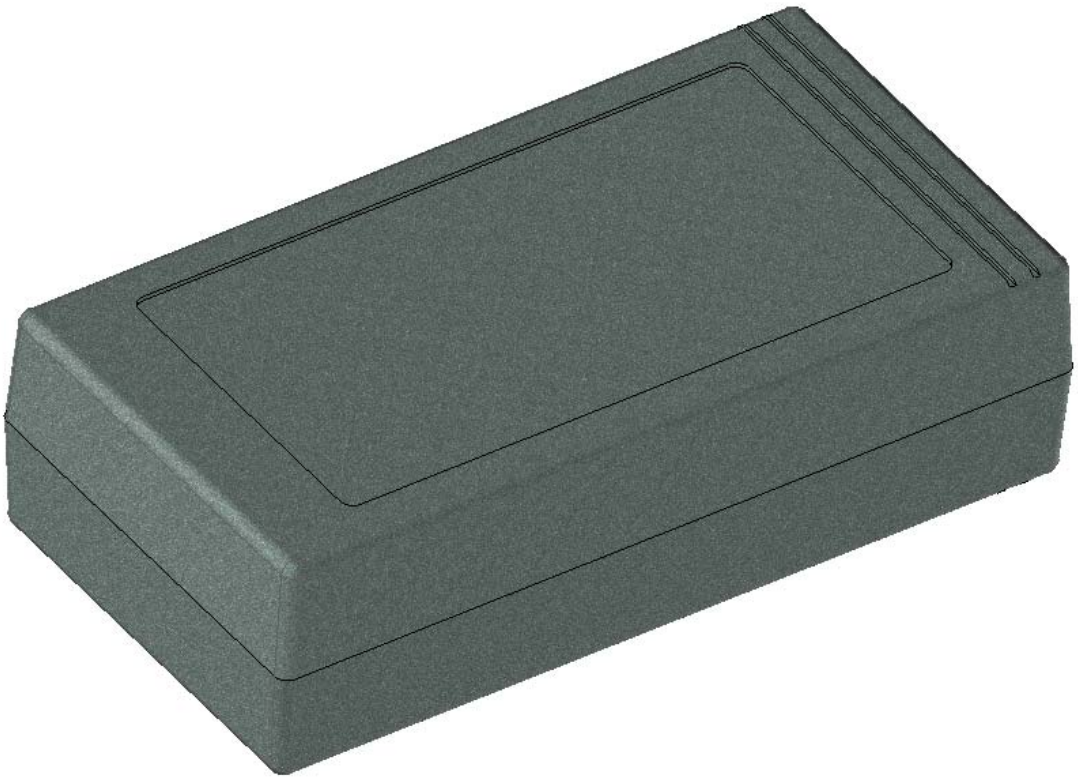
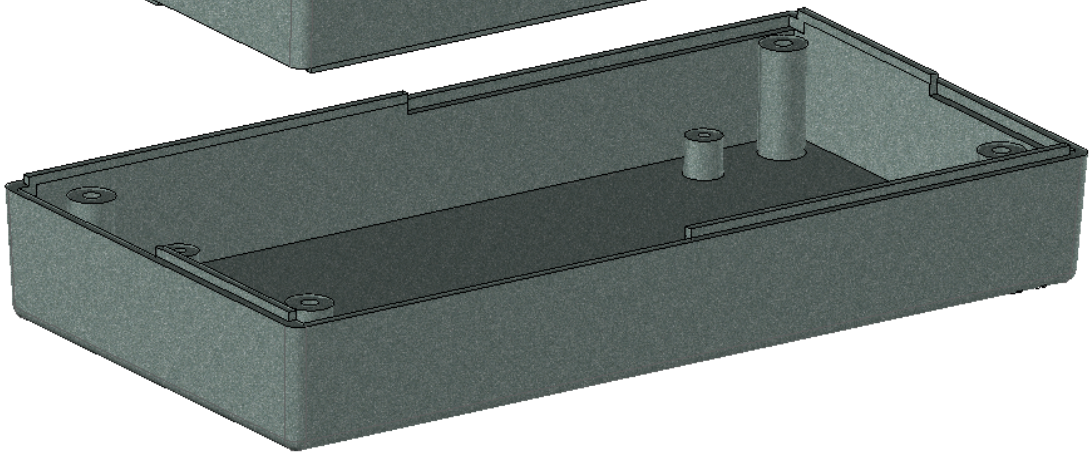
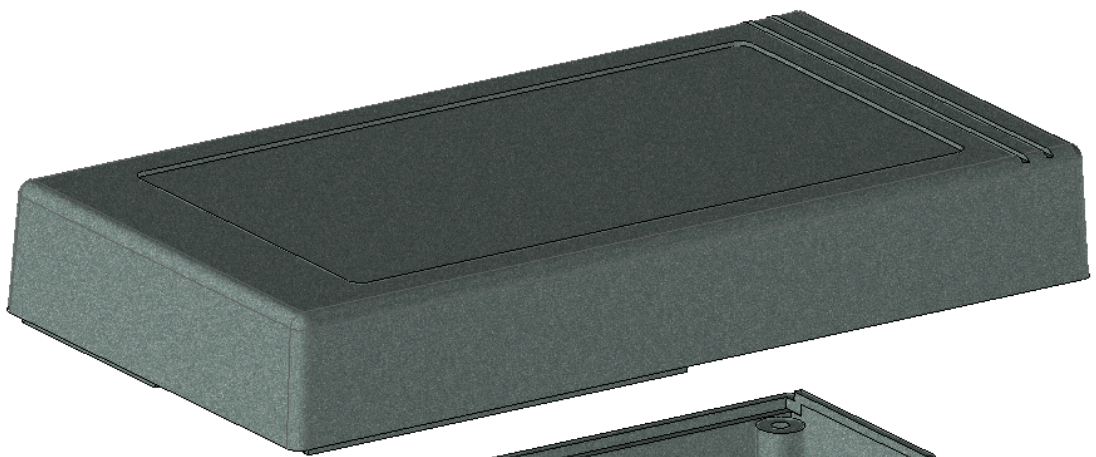
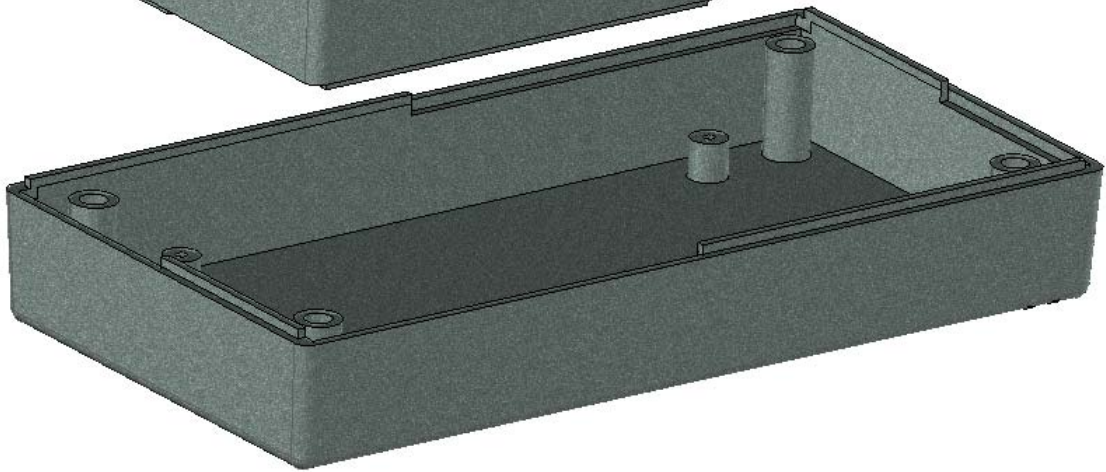
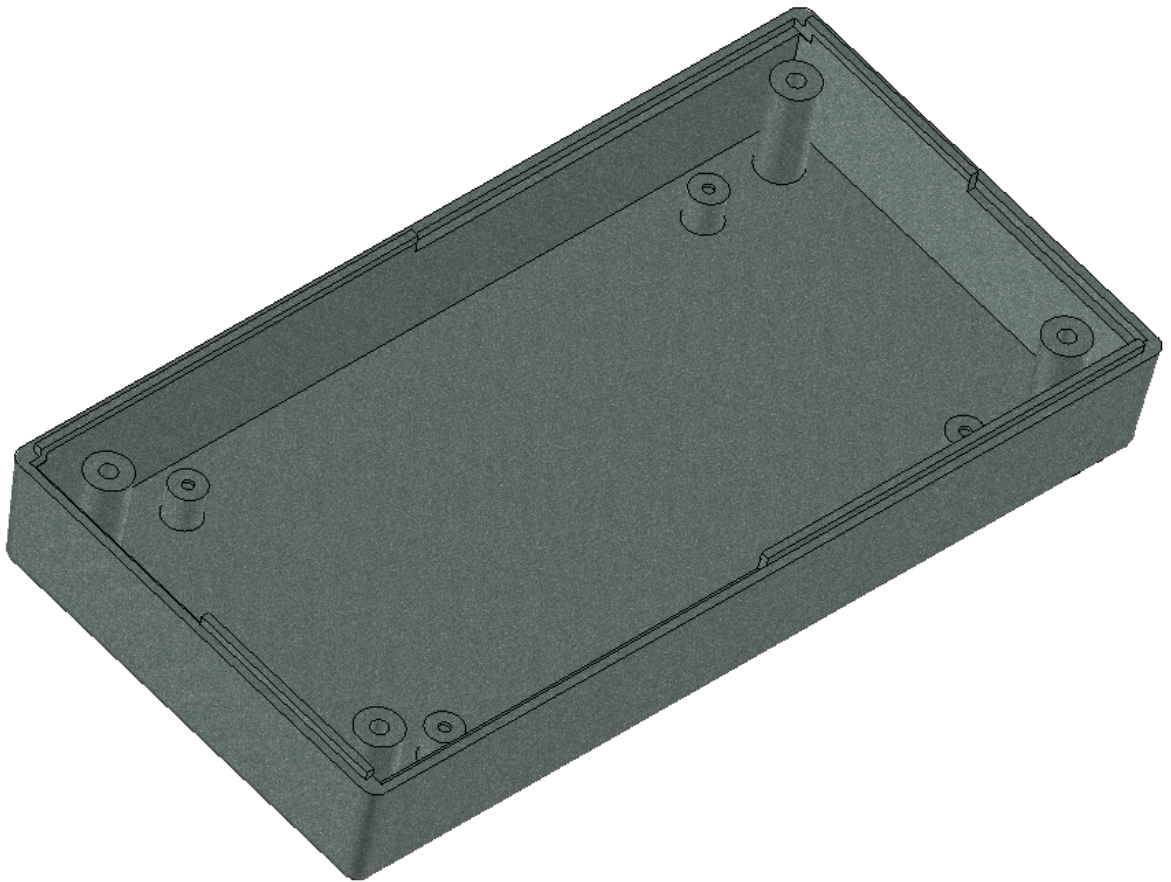
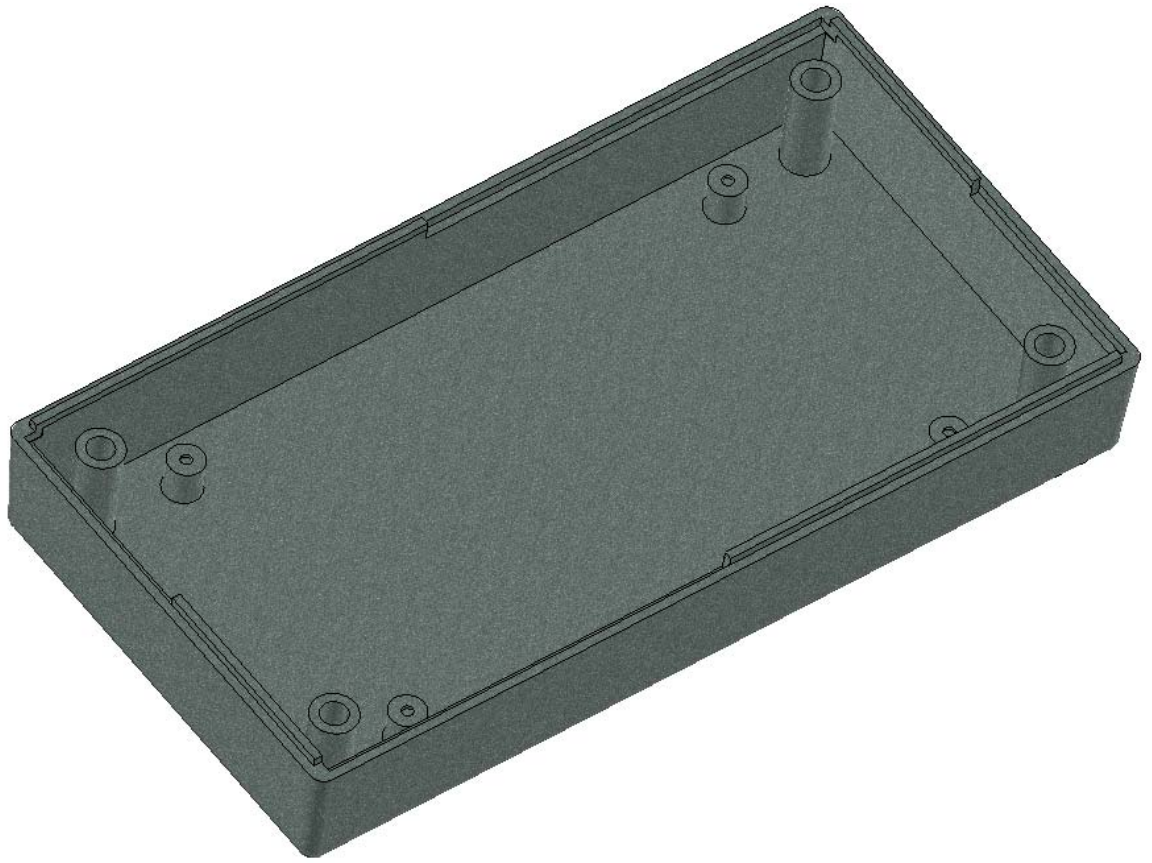


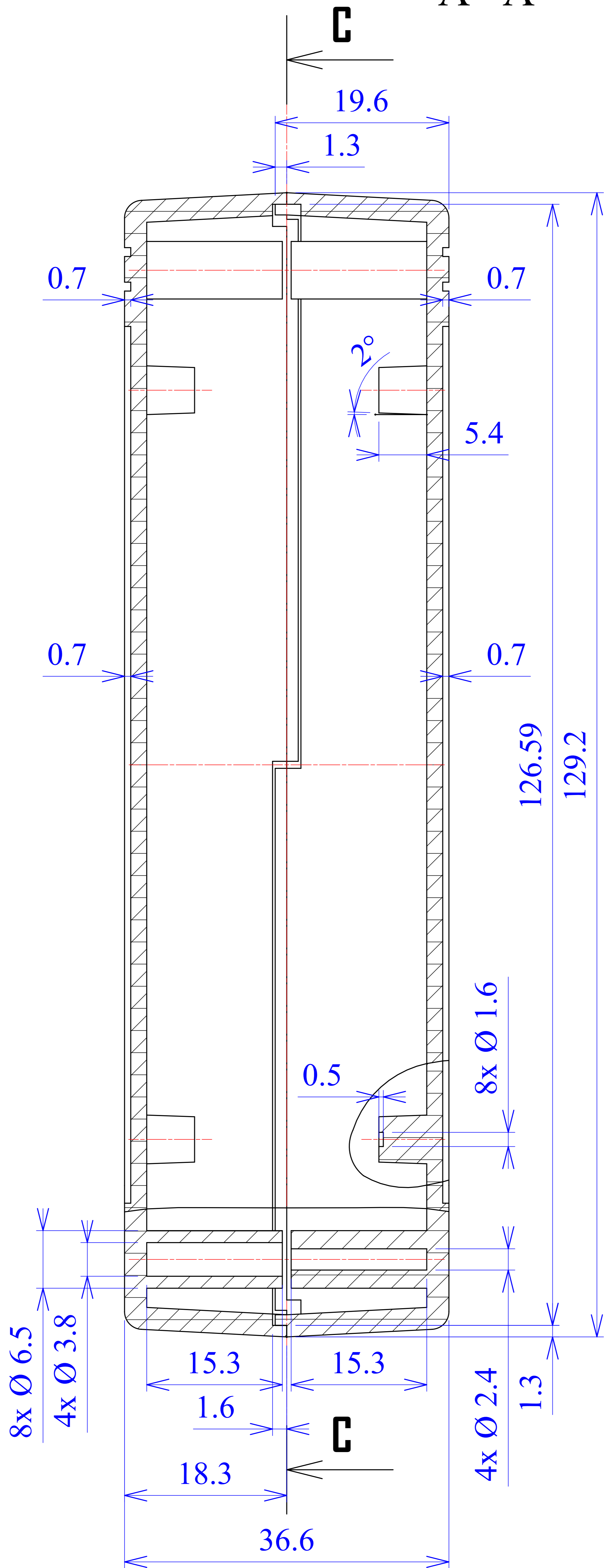
Model produktu	<b>Z-34 B</b>	
Format:	<b>A4</b>	
Materiał:	<b>Polystyrene (PS)</b>	
Tolerancja:	<b>+/- 0.1</b>	
Skala:	<b>1:1</b>	
KRADEX		ul. Nadmiejszańska 32
www.kradex.com.pl		04-205 Warszawa
		Tel: +48 022 613-08-88, Fax: 812-10-68

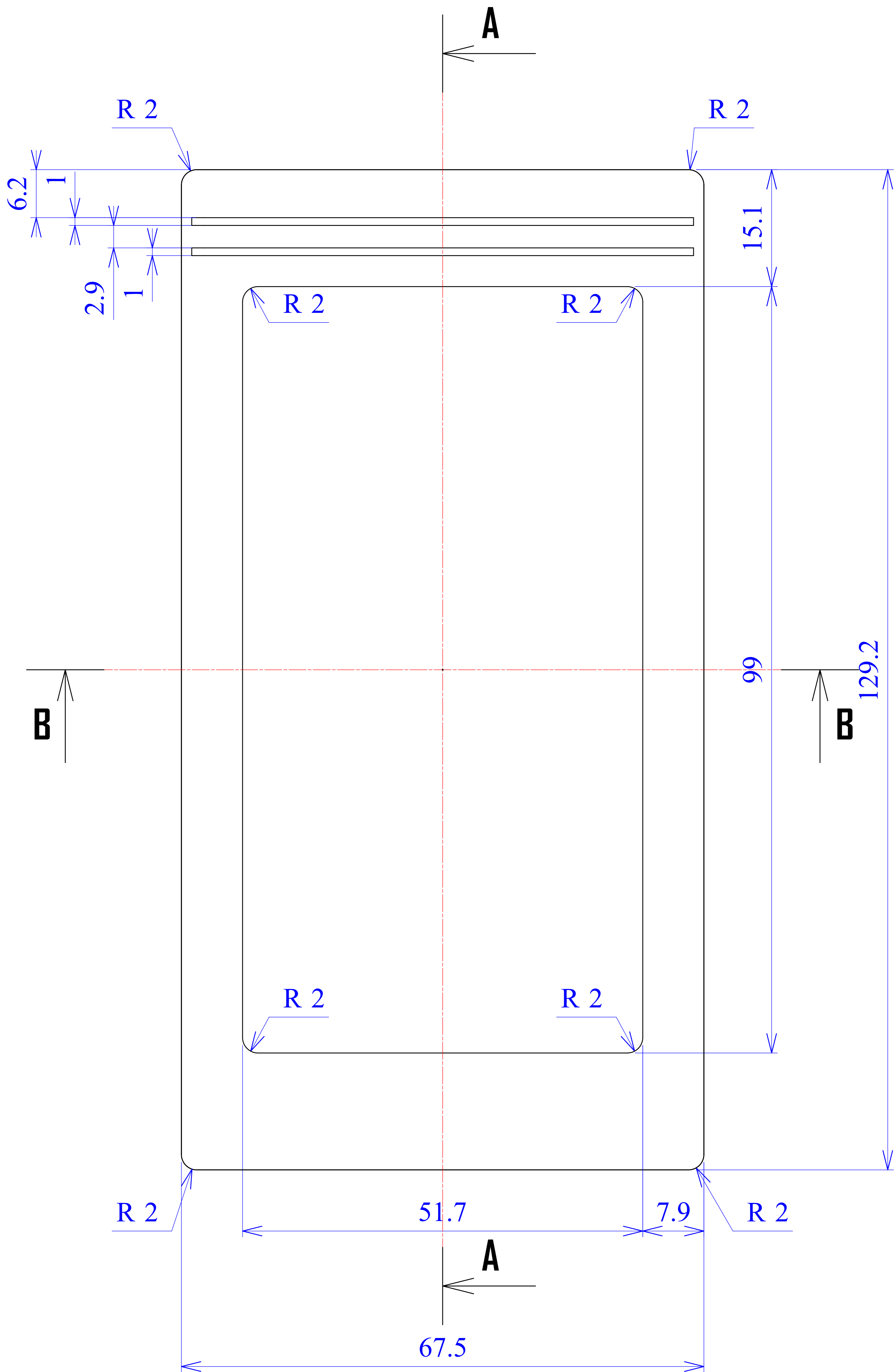


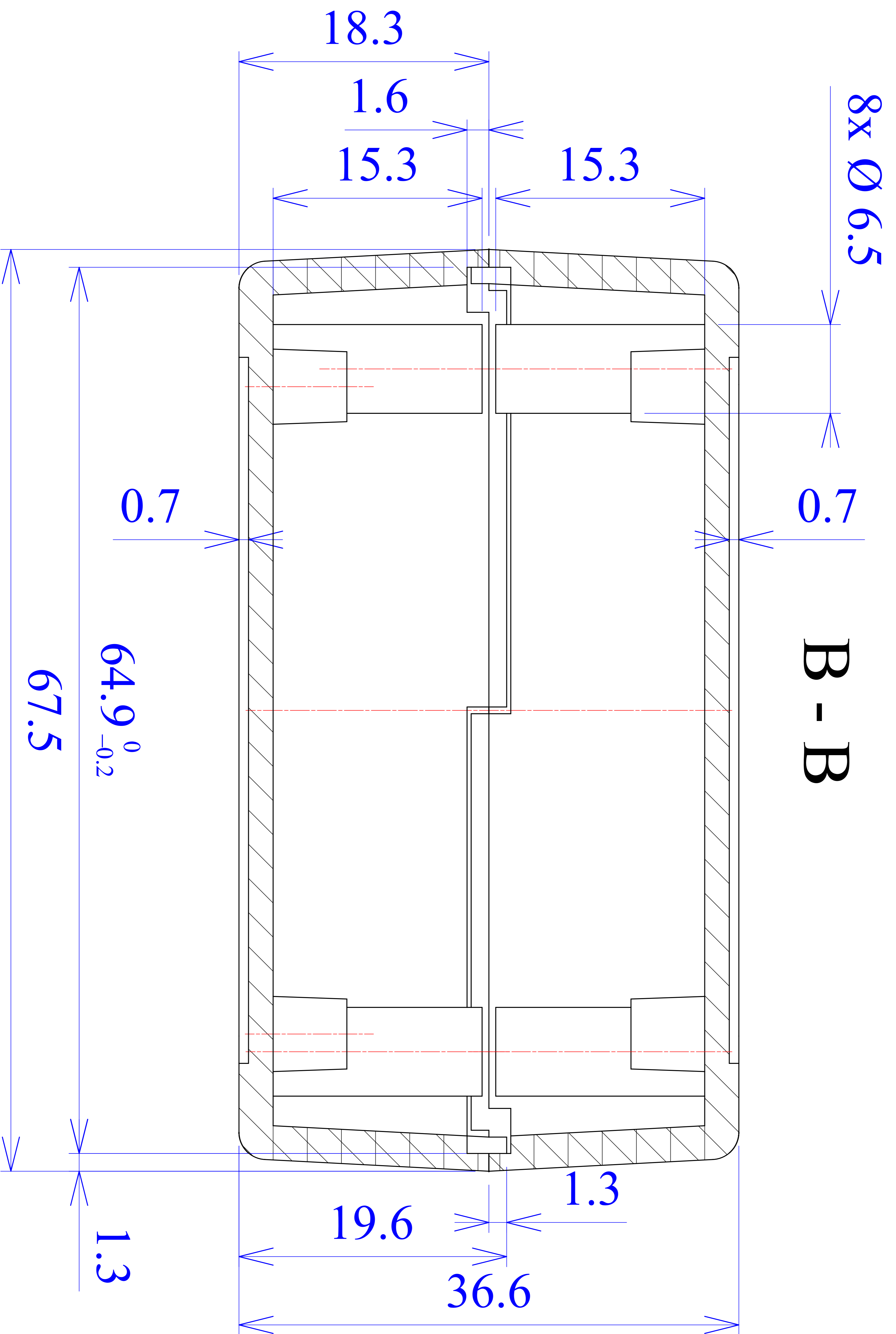


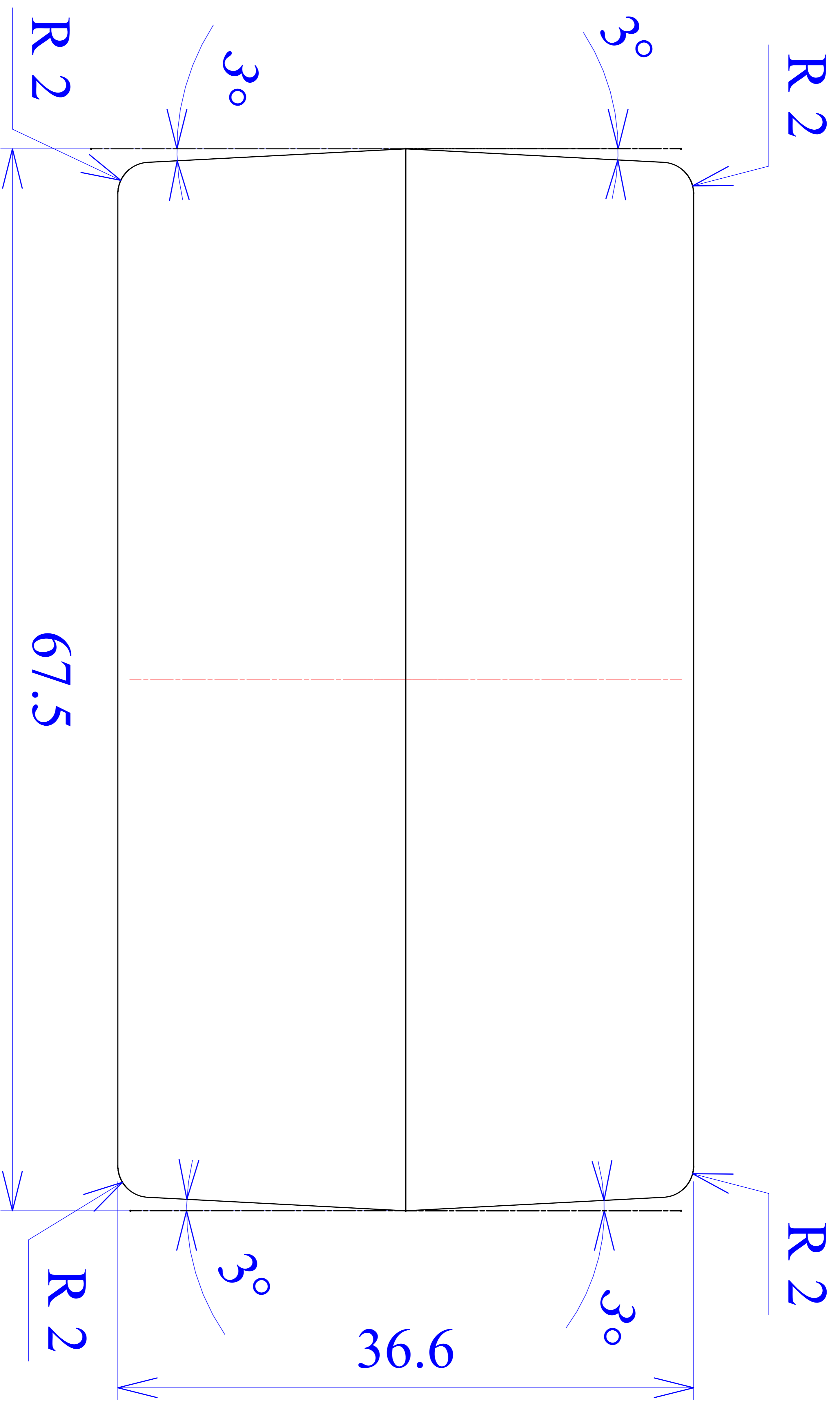


A - A

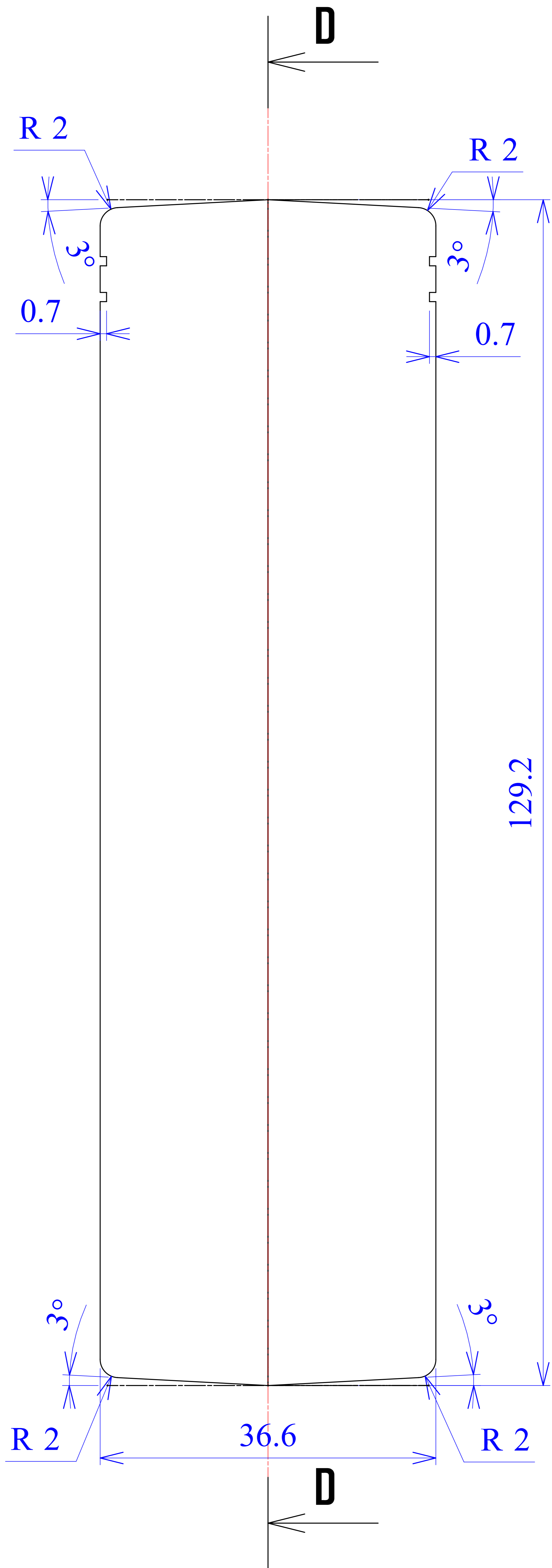


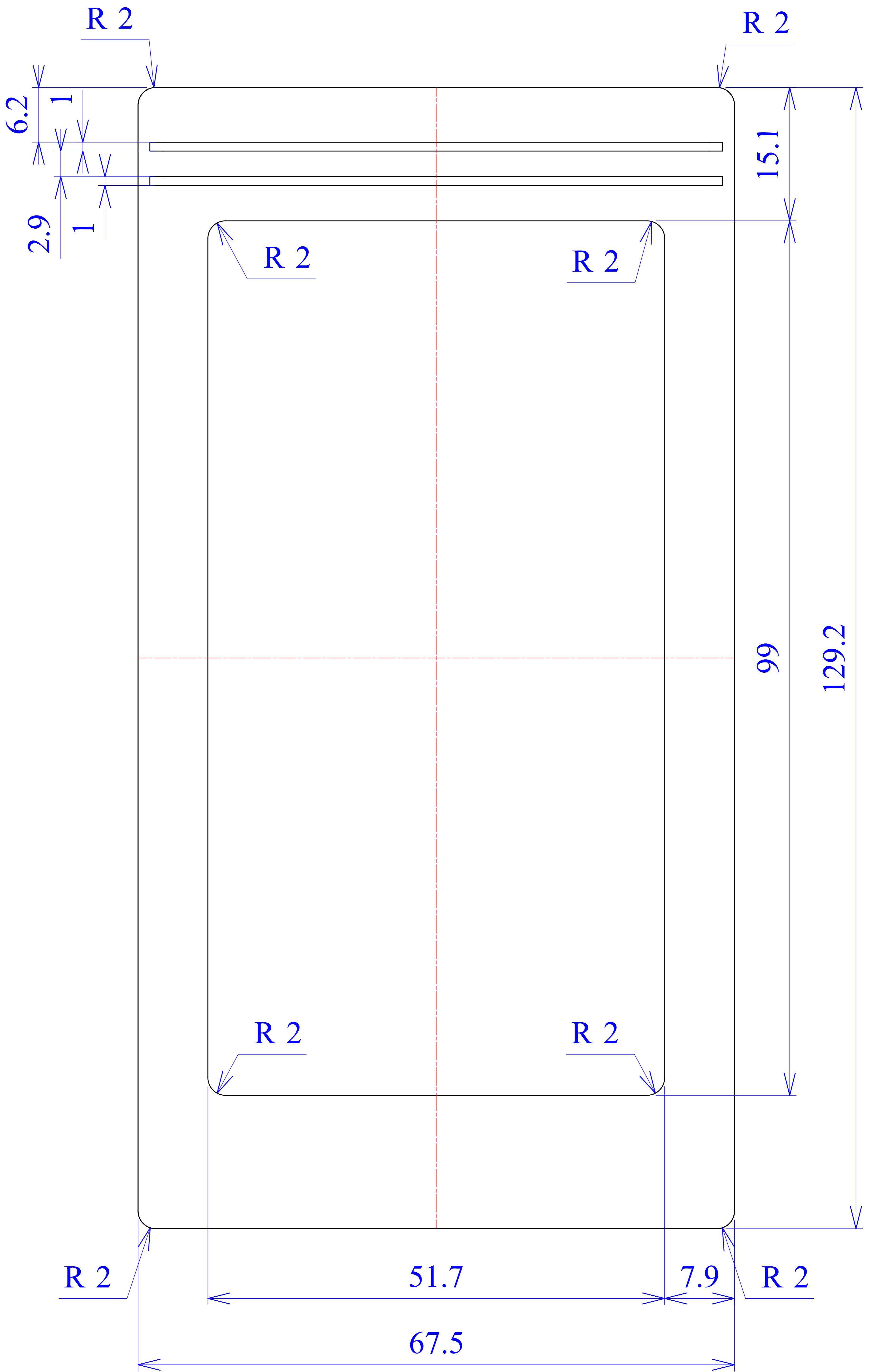




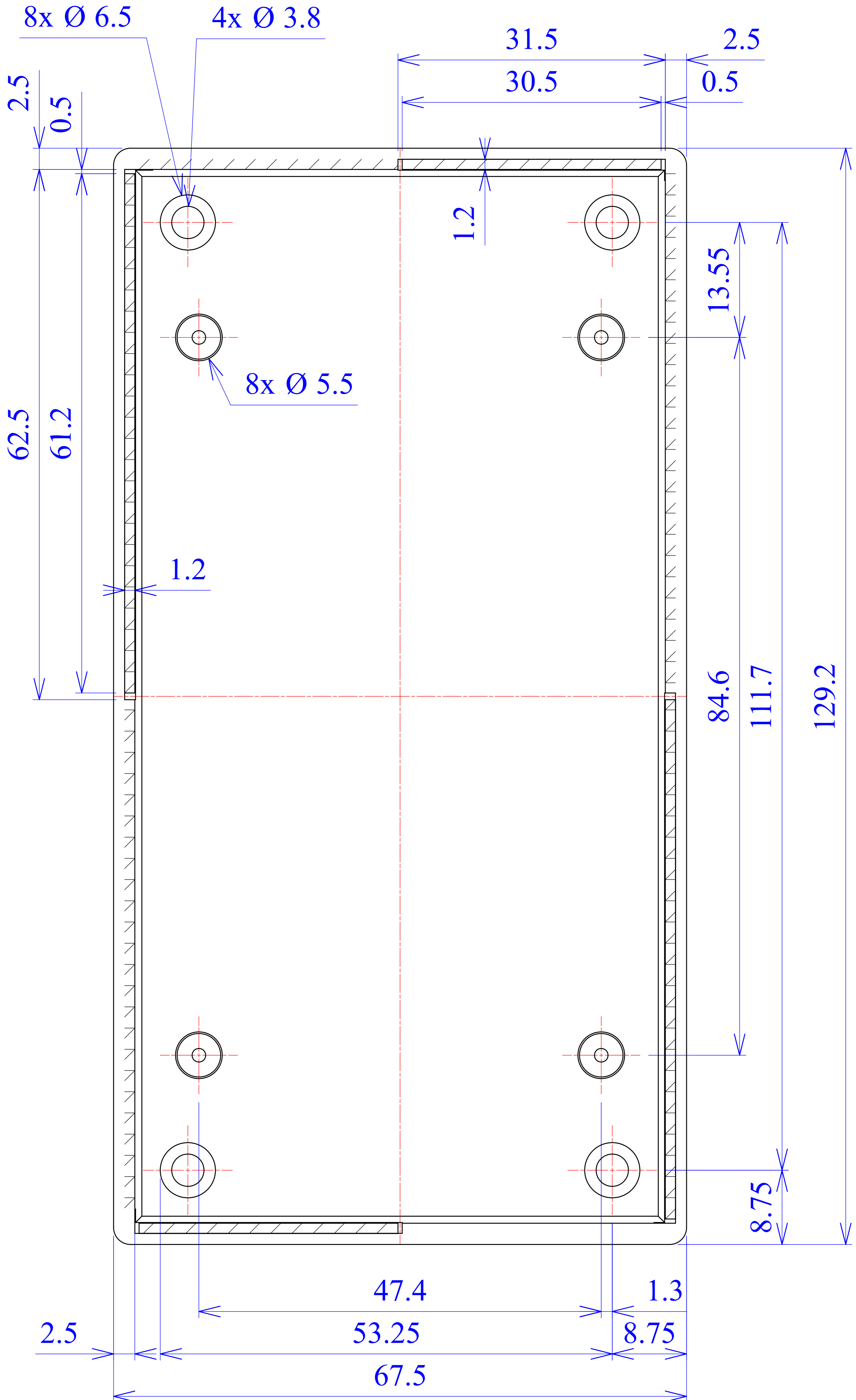








# C - C



# D - D

