
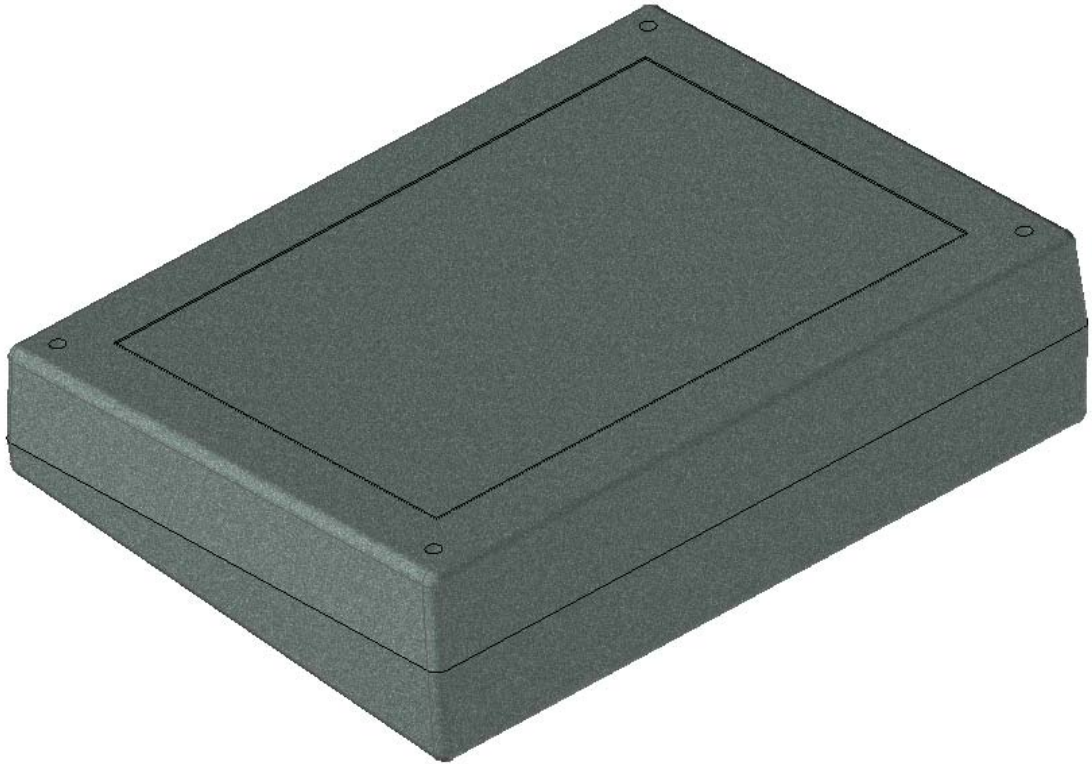
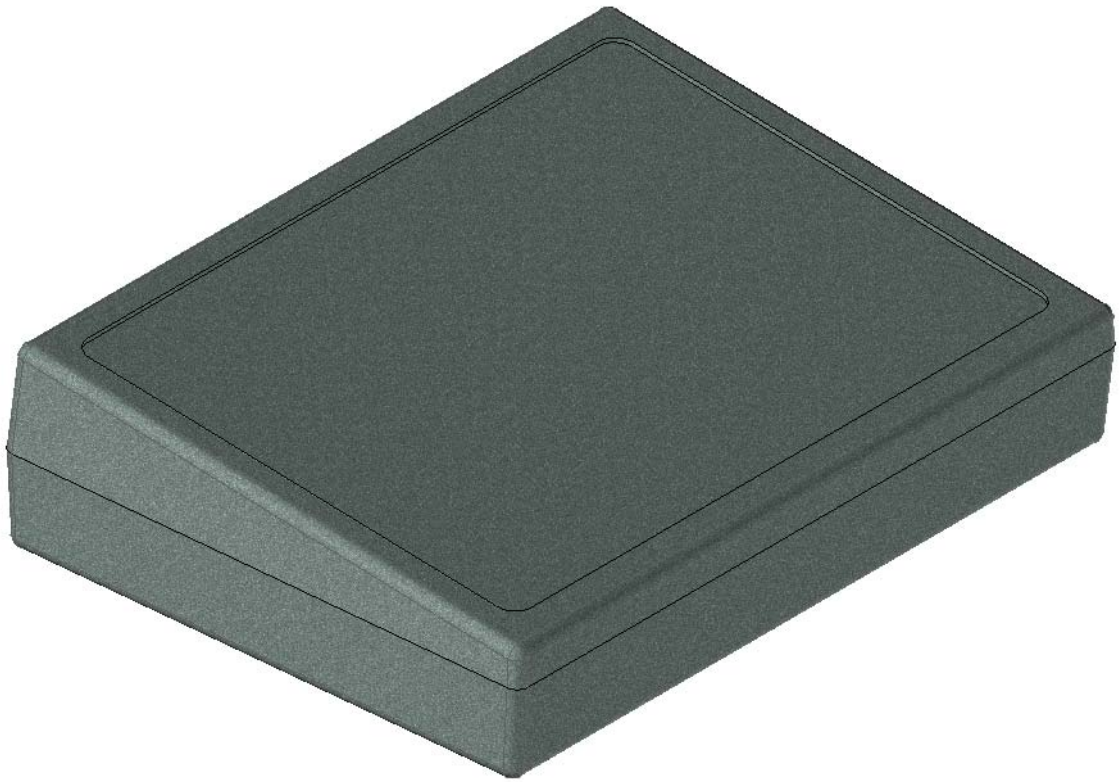
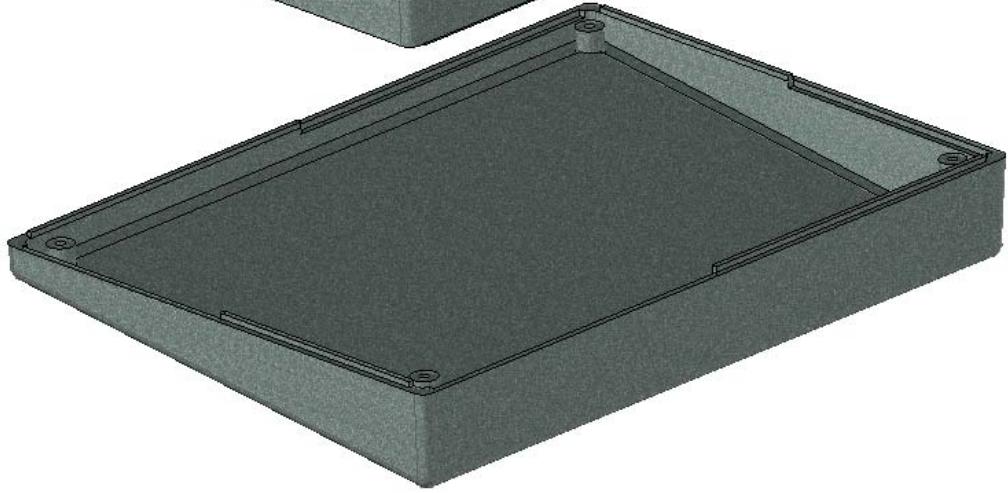
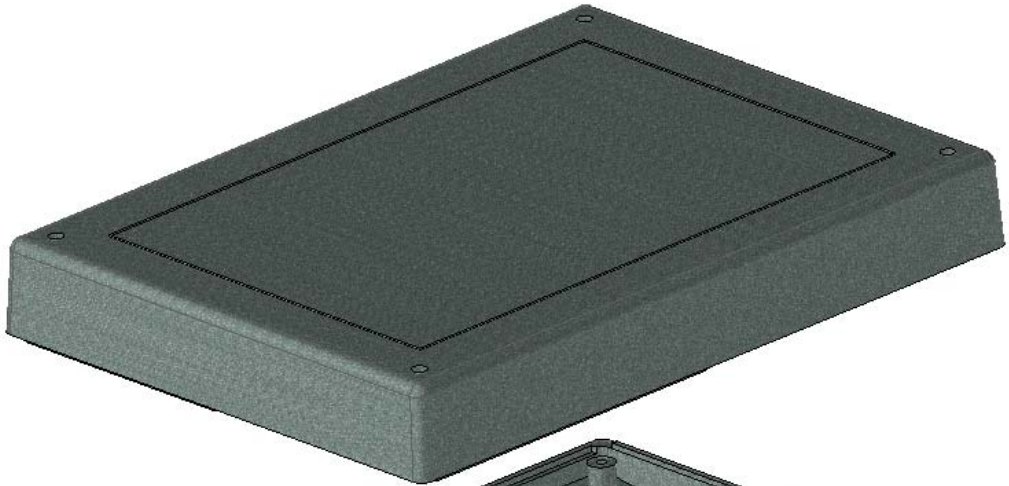


Model produktu		<b>Z-33 A</b>	
Format:	A4	Materiał:	Polystyrene (PS)
Skala:	1:1	Tolerancja:	+/- 0.1
			
		ul. Nadmieprzaska 32 04-205 Warszawa Tel: +48 022 613-08-88, Fax: 812-10-68 www.kradex.com.pl	

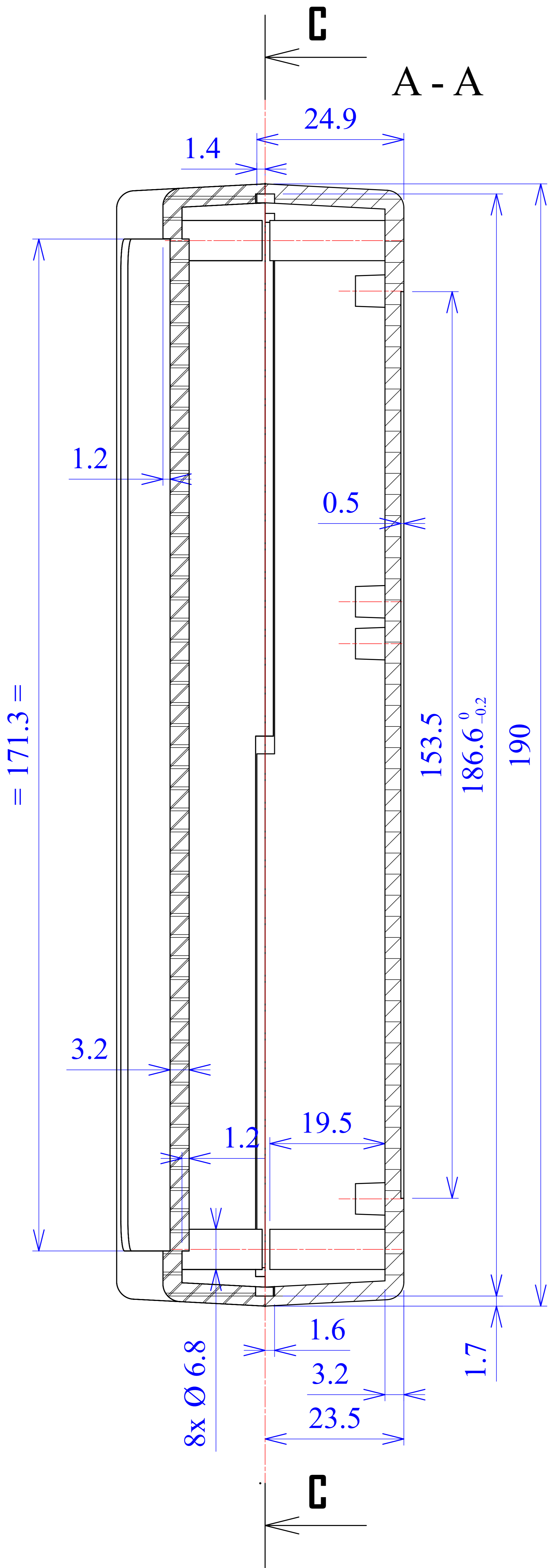


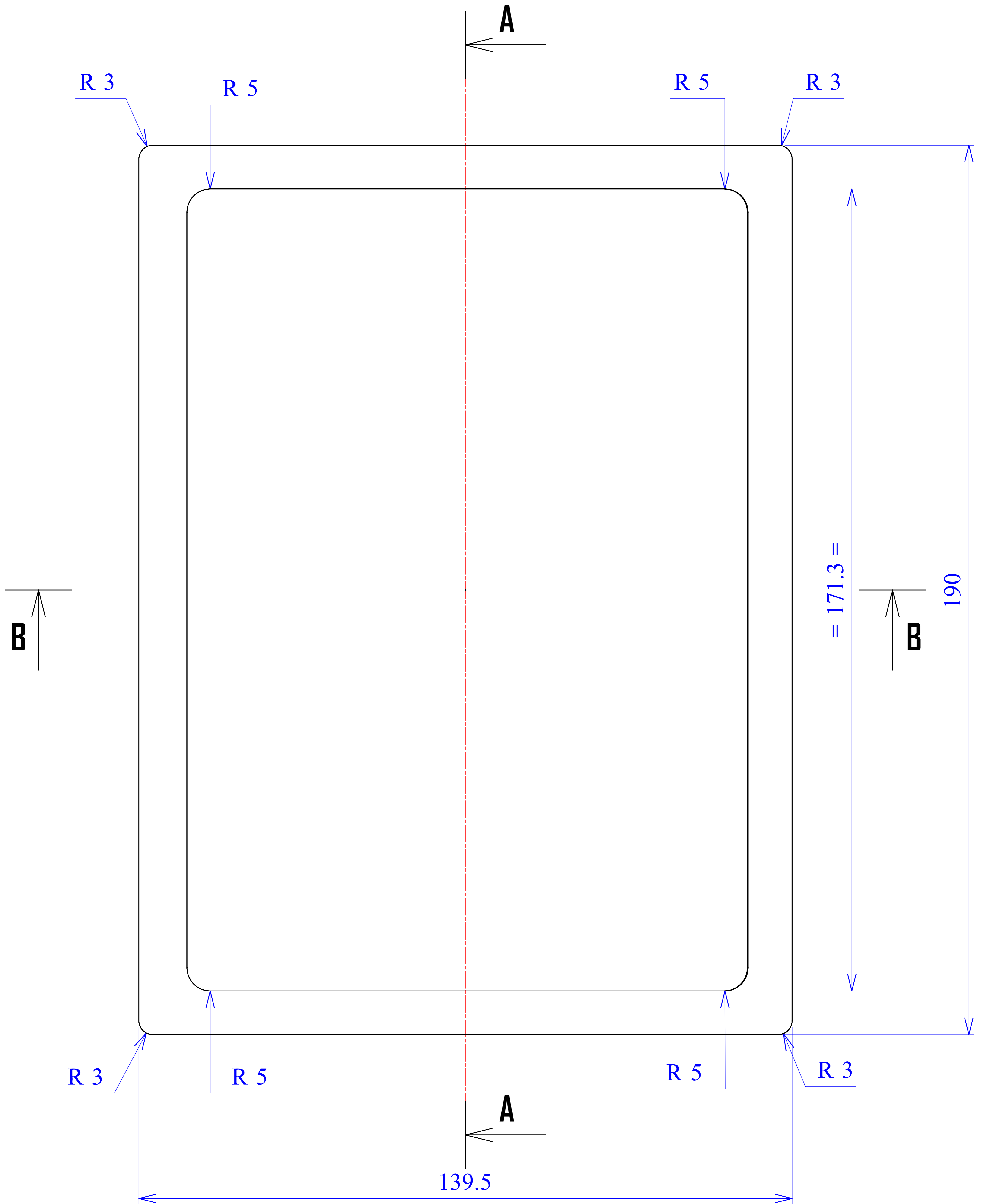












# B - B

