
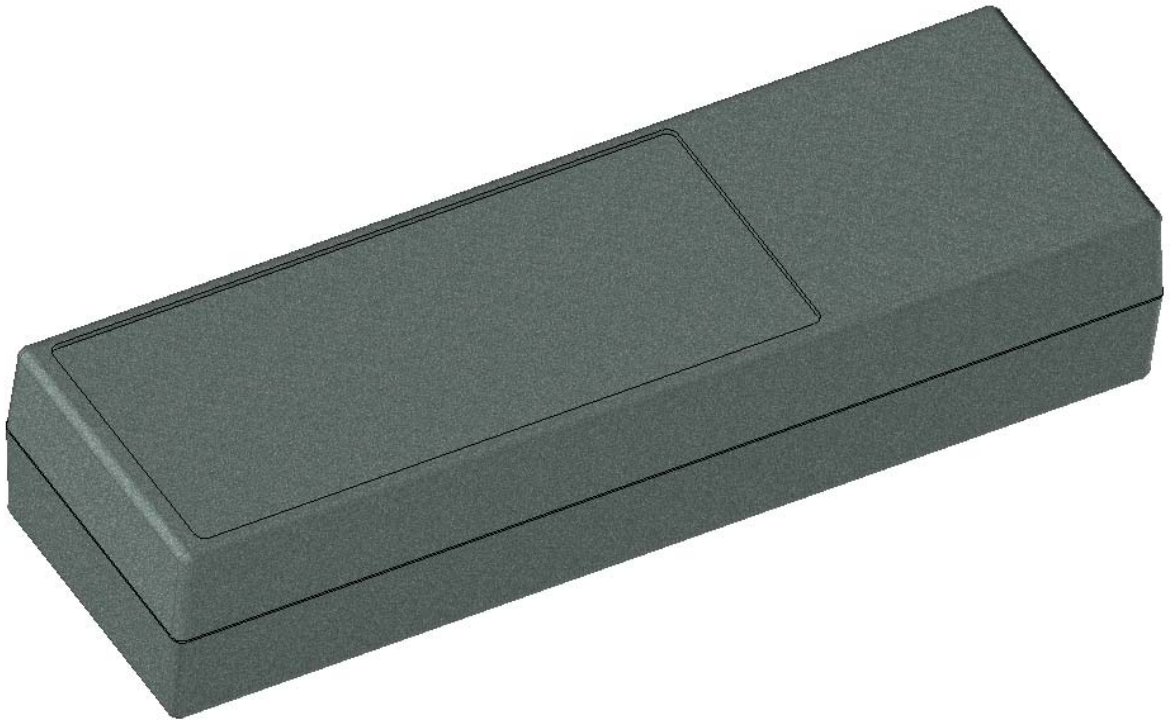
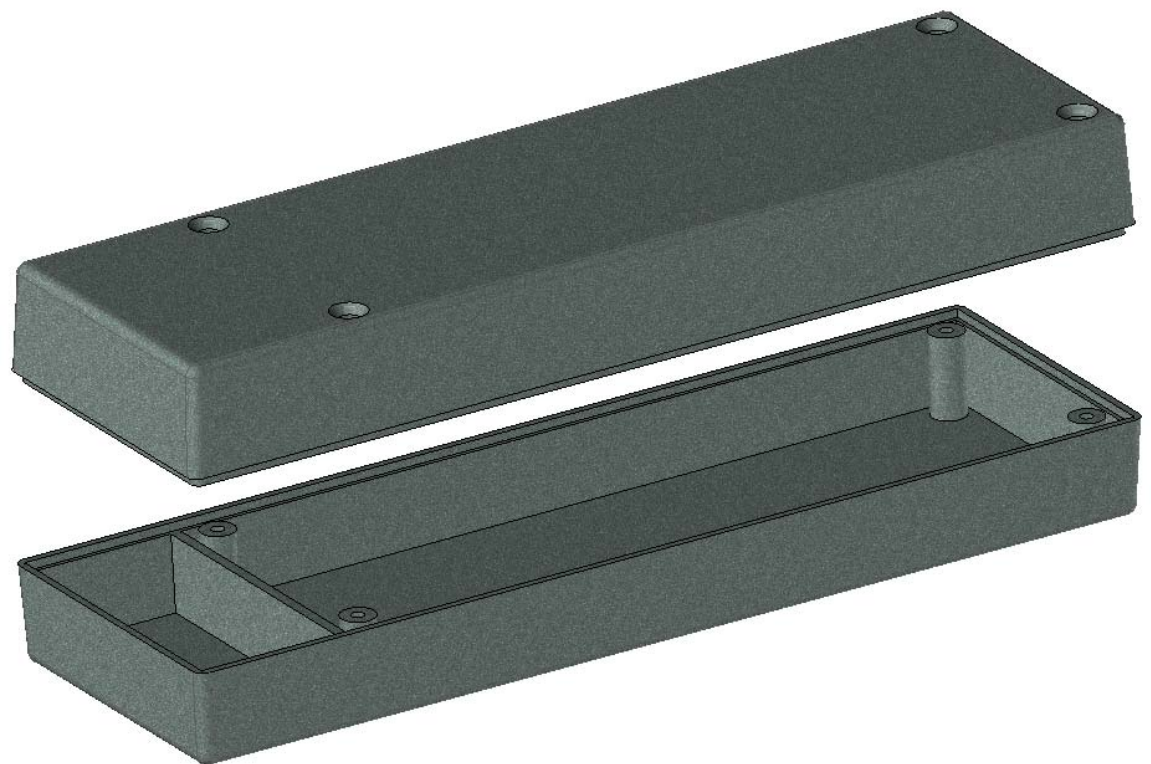
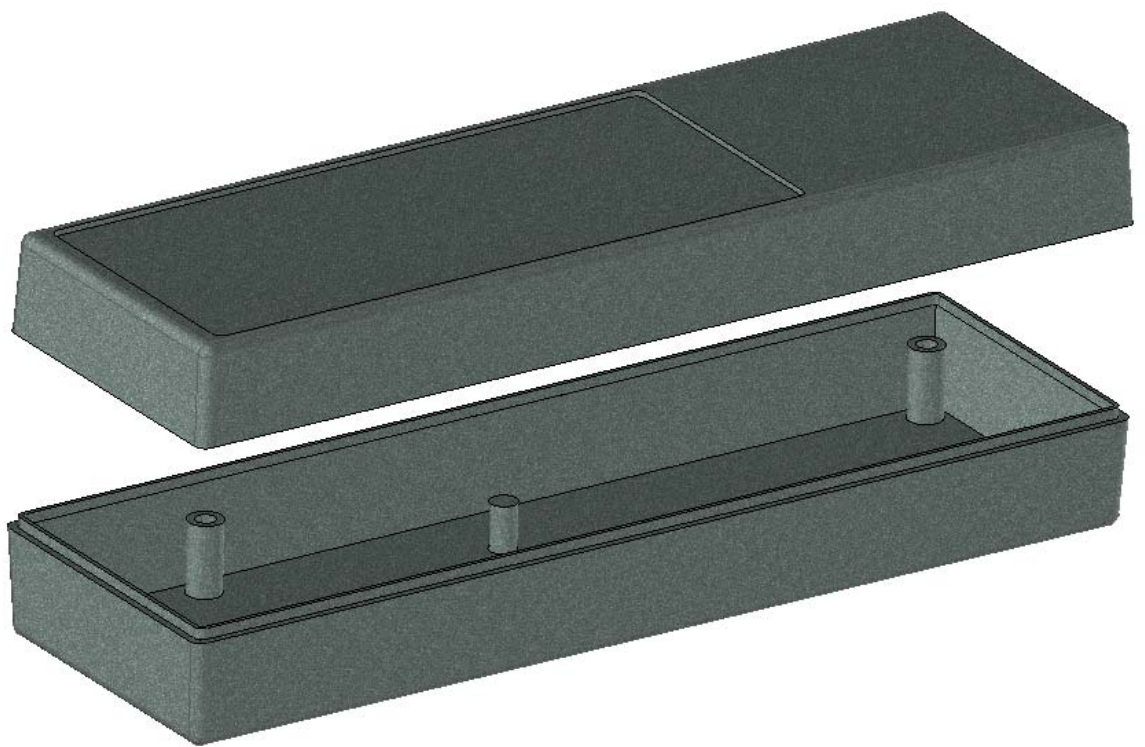
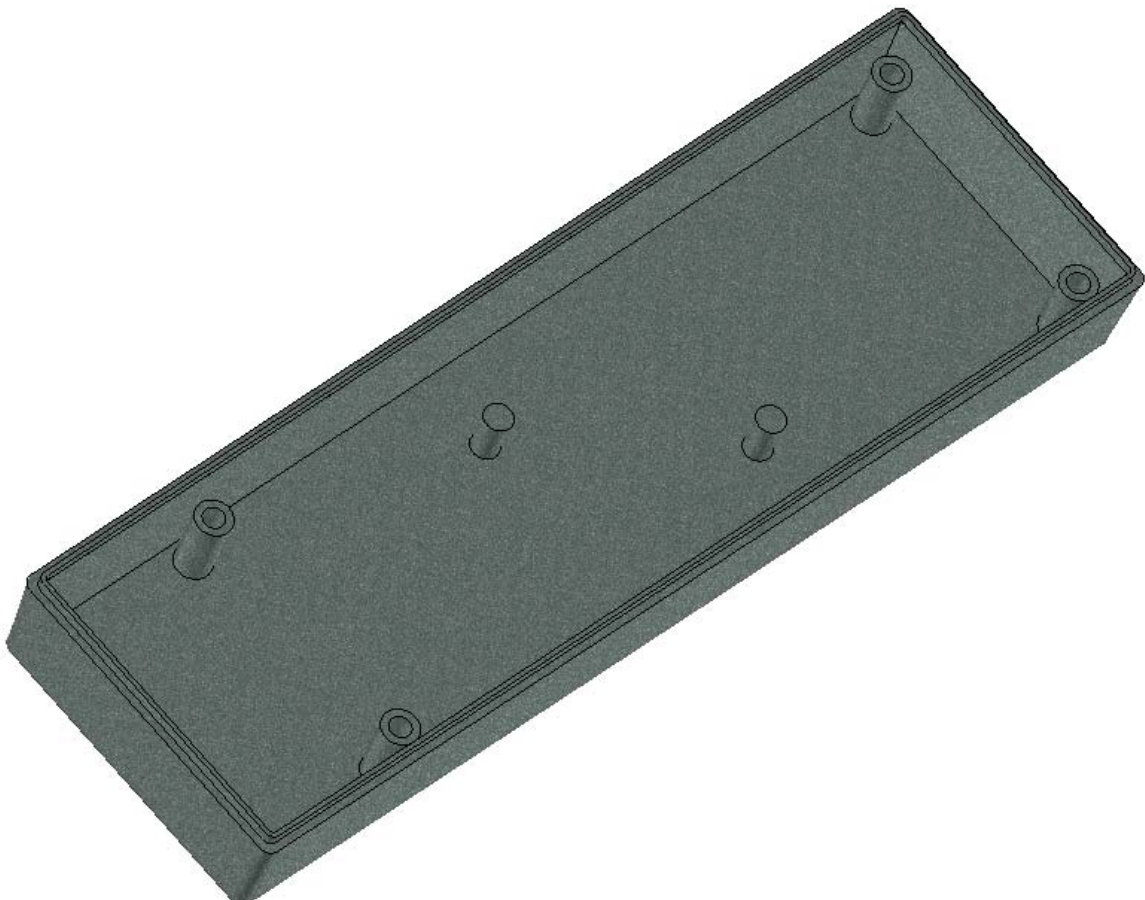
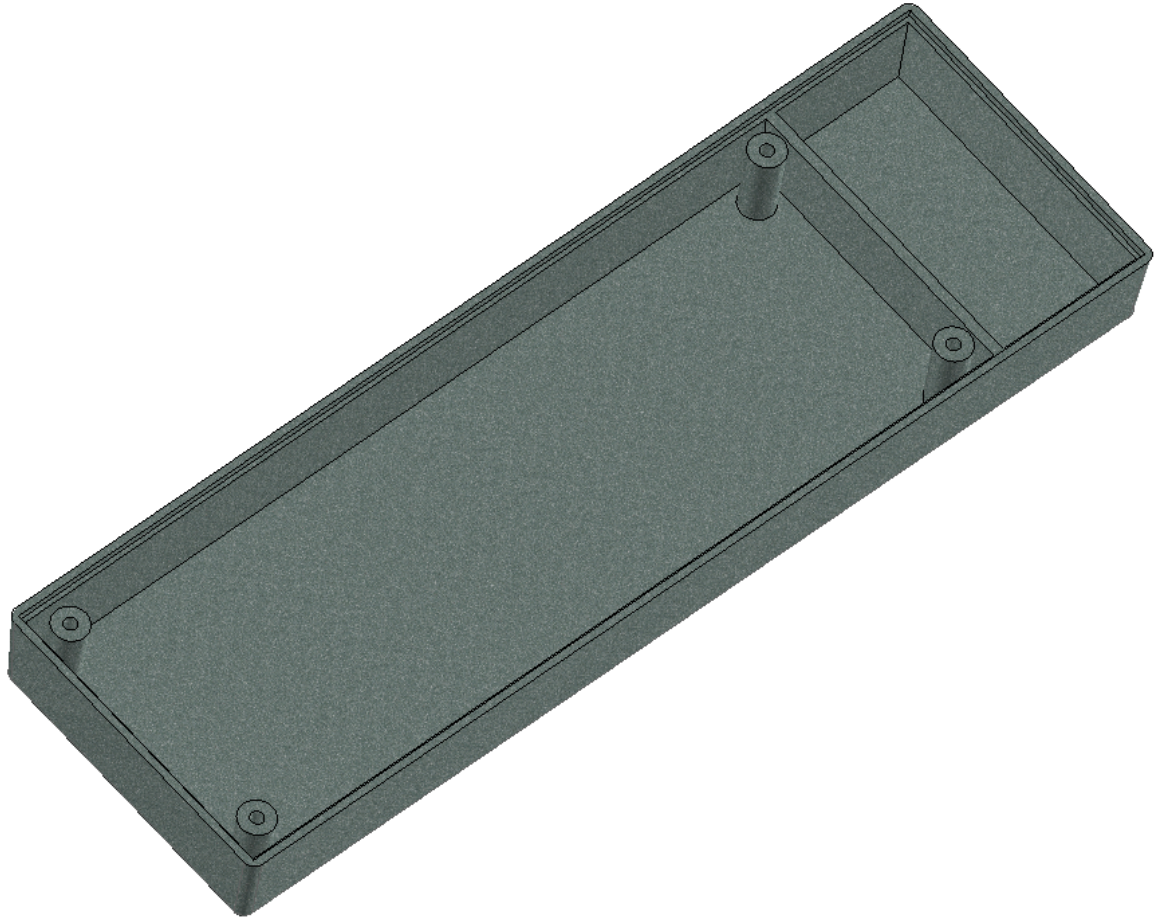


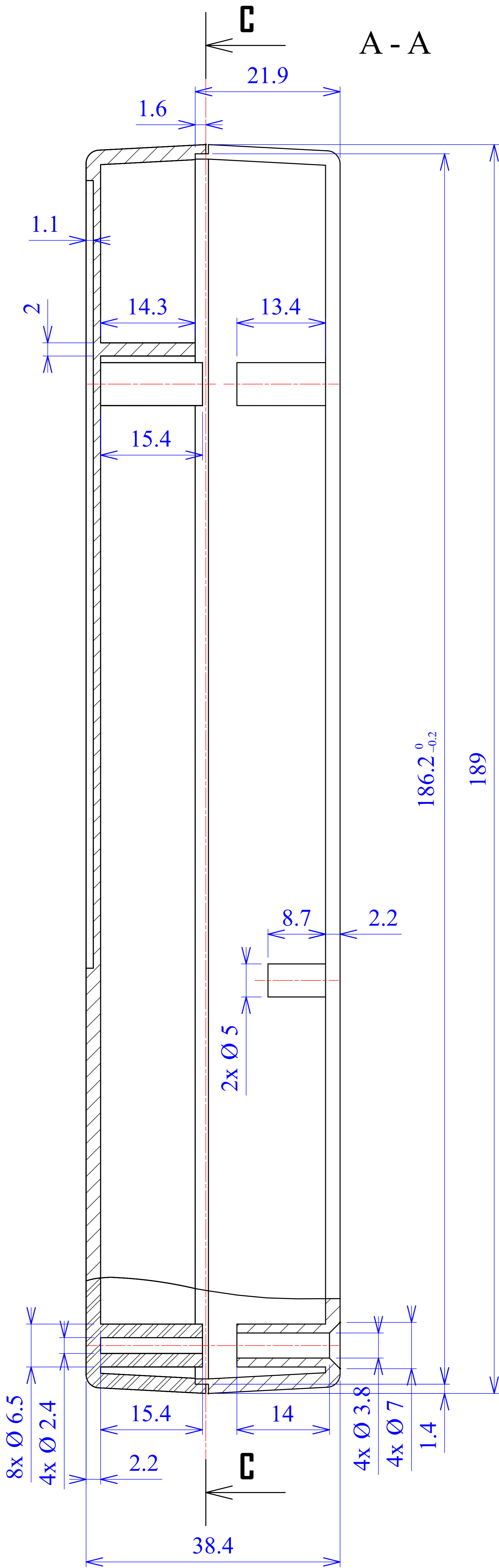
Model produktu	Z-32 B	
Format:	A4	
Materiał:	Polystyrene (PS)	
Skala:	1:1	
Tolerancja:	+/- 0.1	
	 KRADEX ul. Nadmiejska 32 04-205 Warszawa Tel: +48 022 613-08-88, Fax: 812-10-68 www.kradex.com.pl	

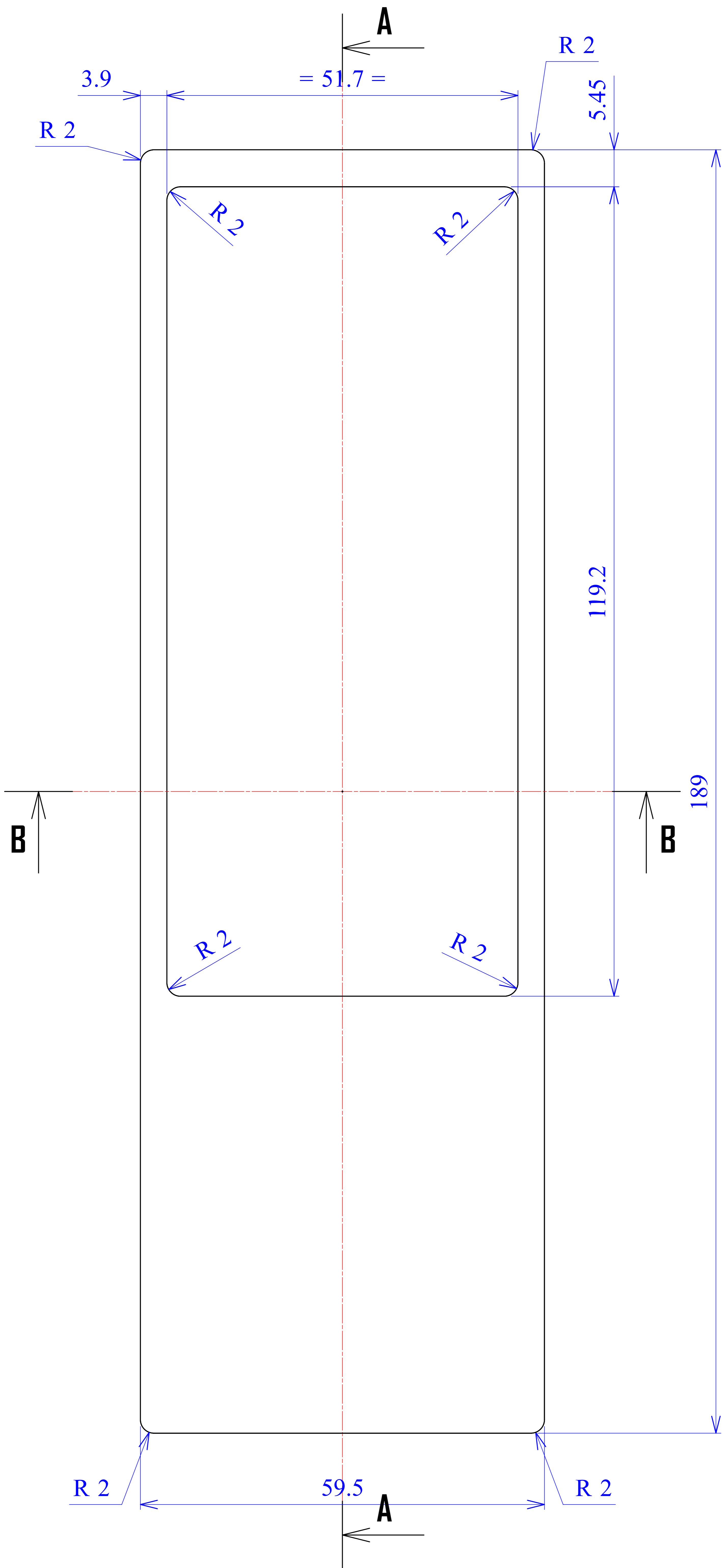


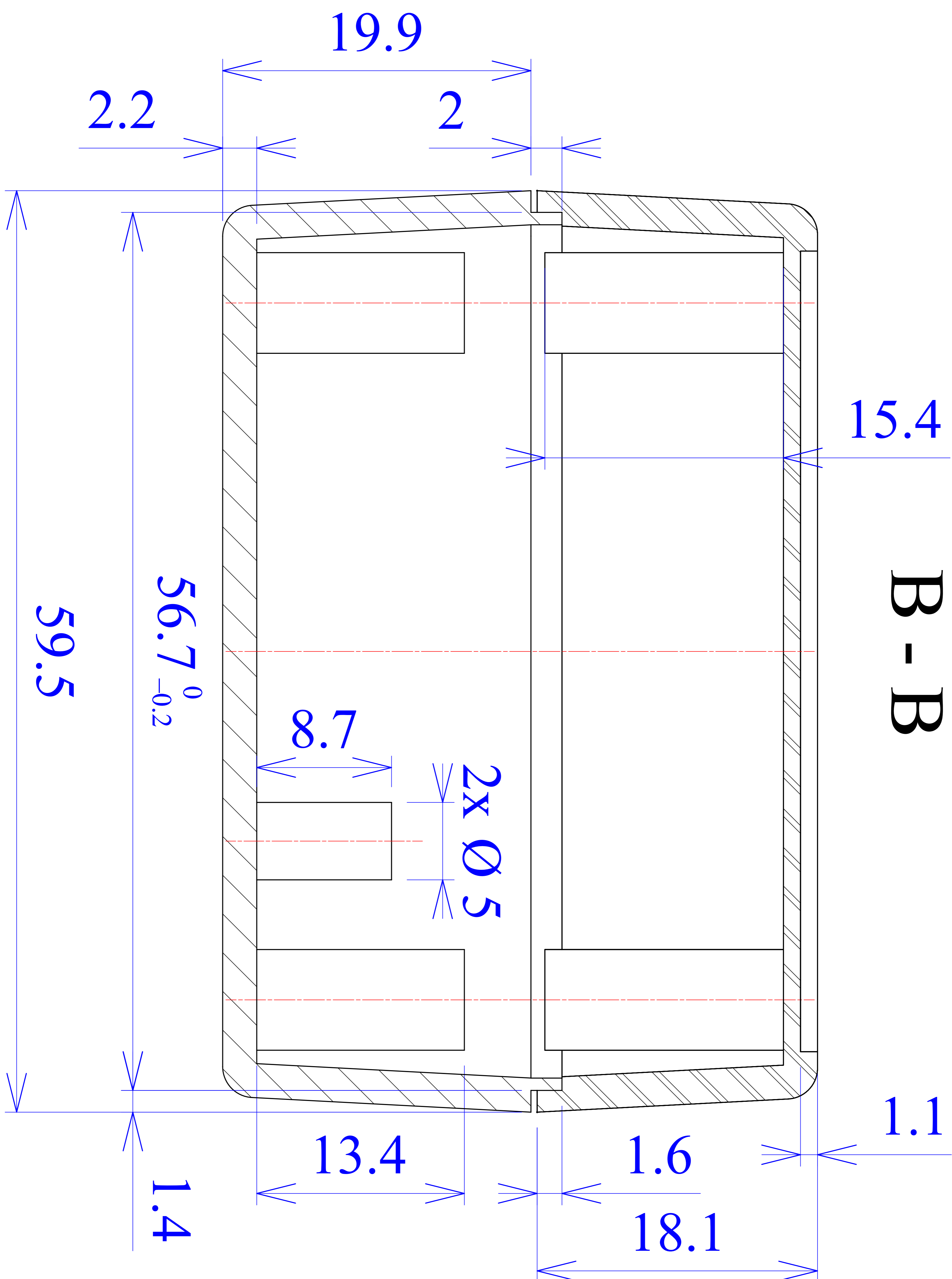


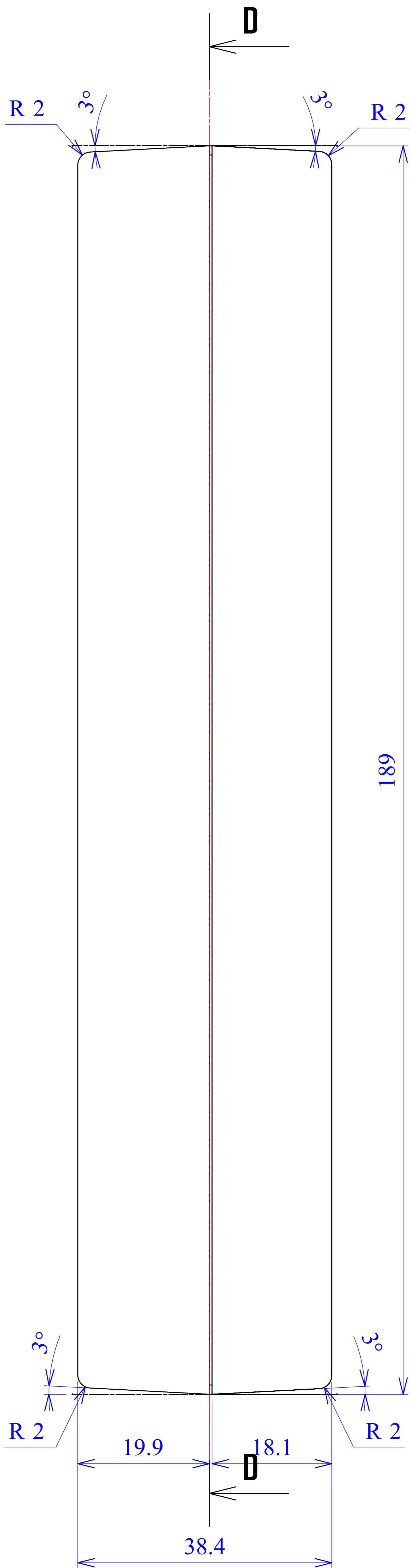


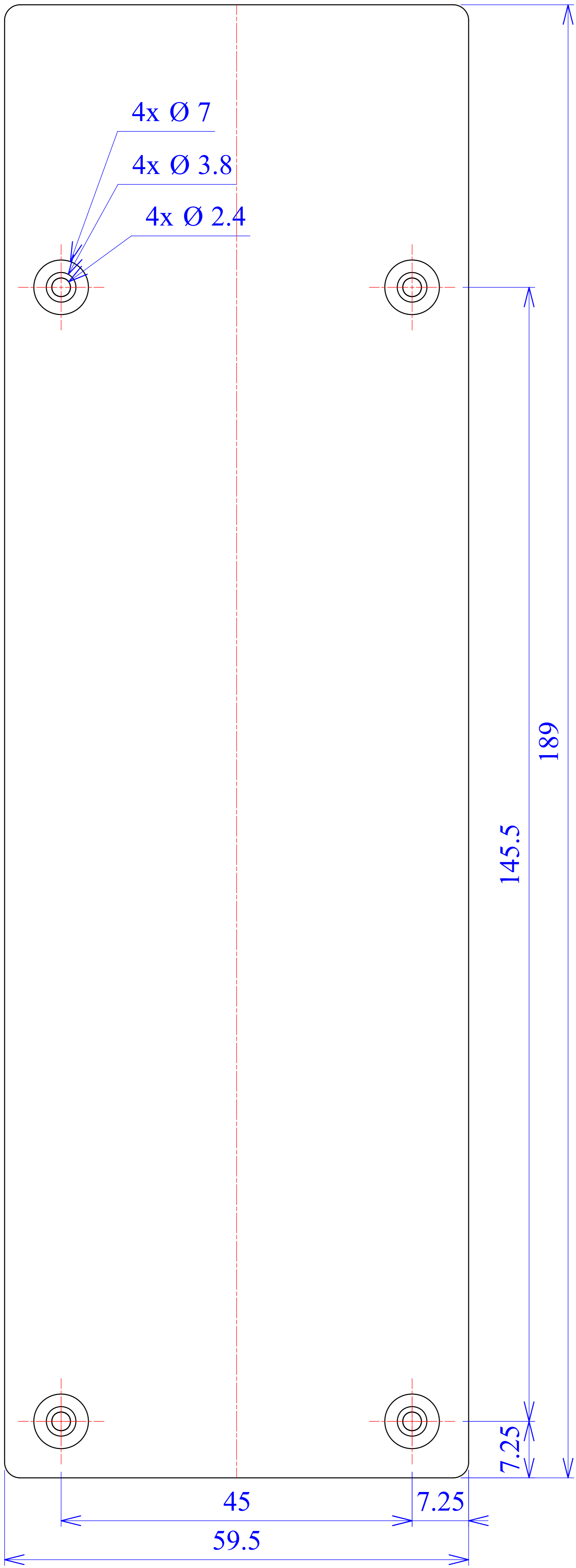




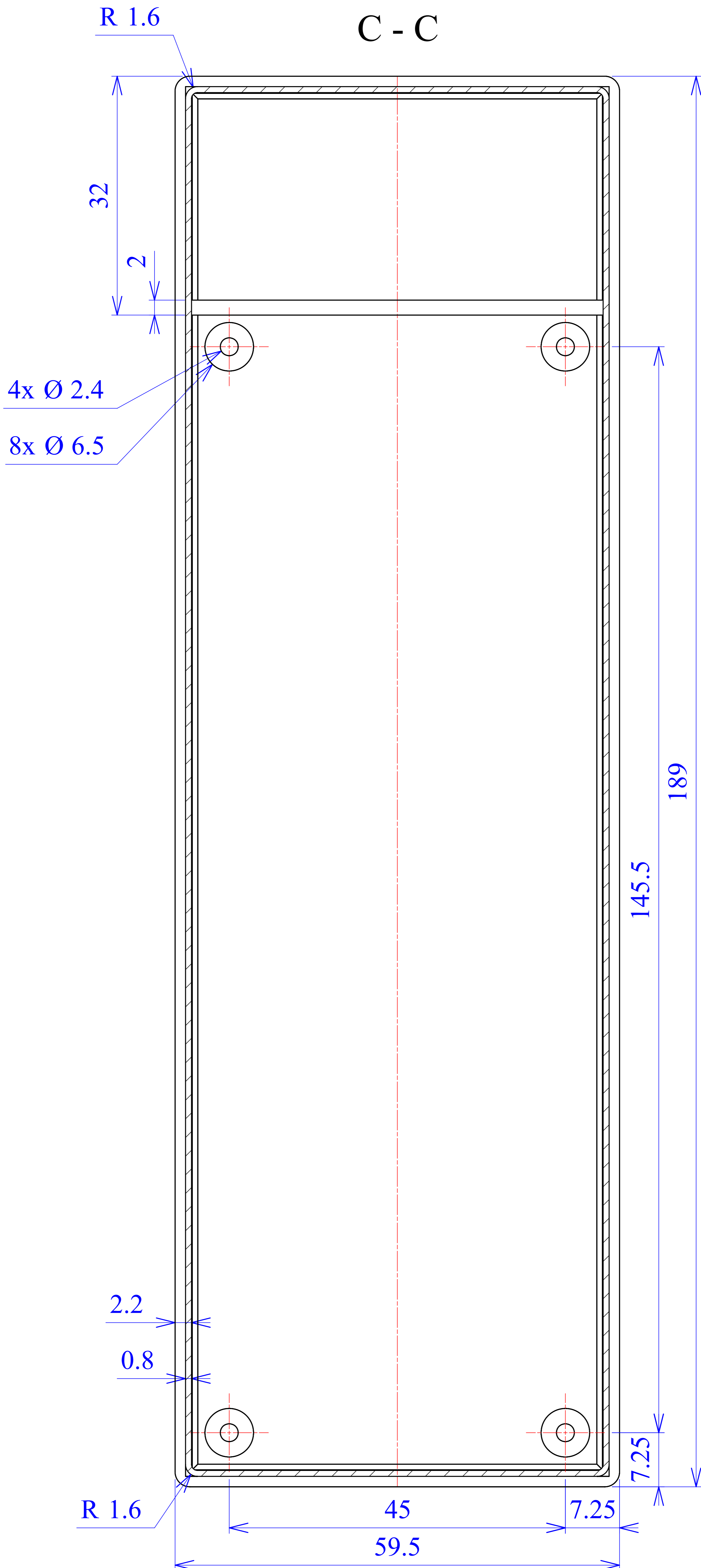








C - C



D - D

