
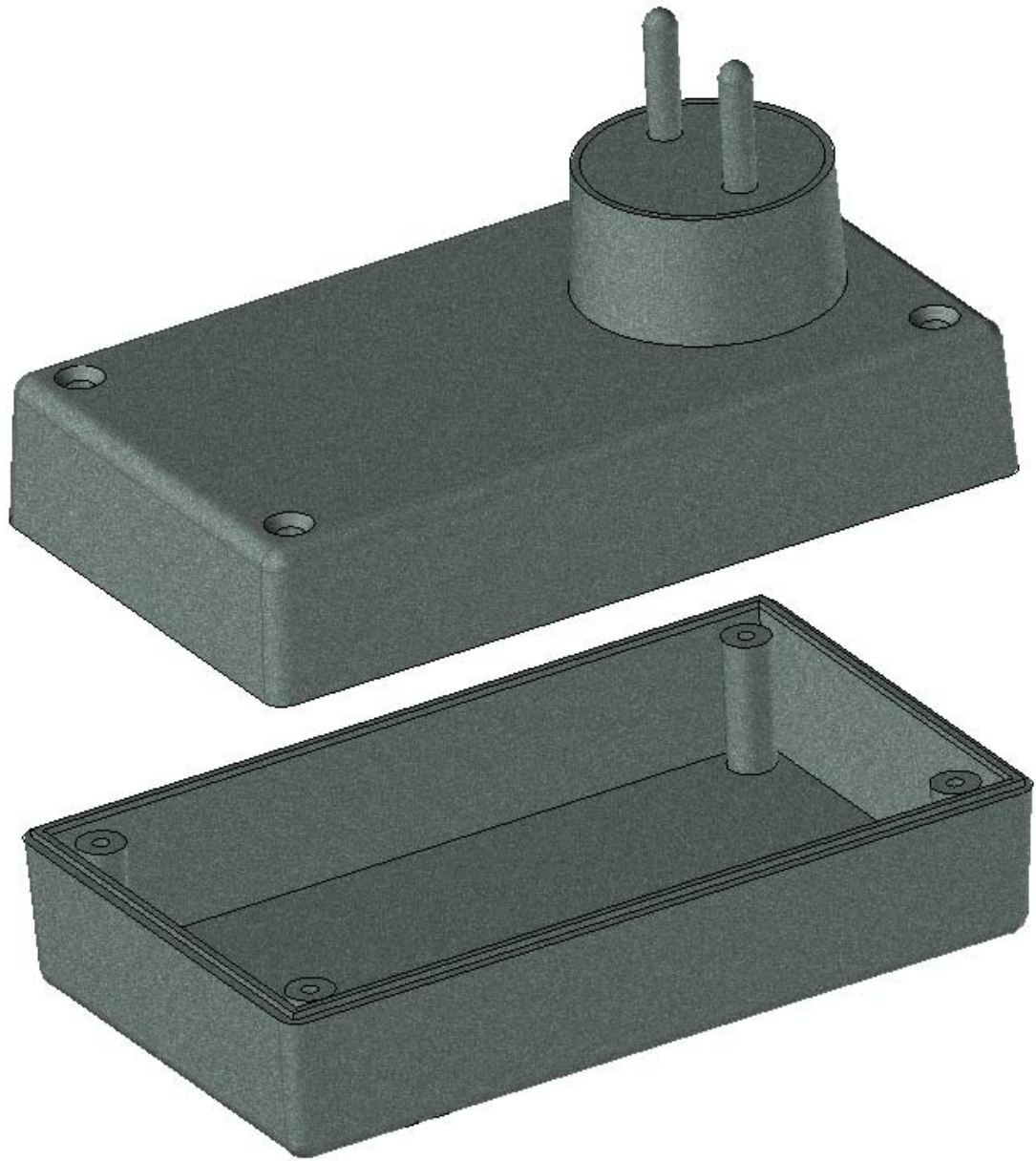
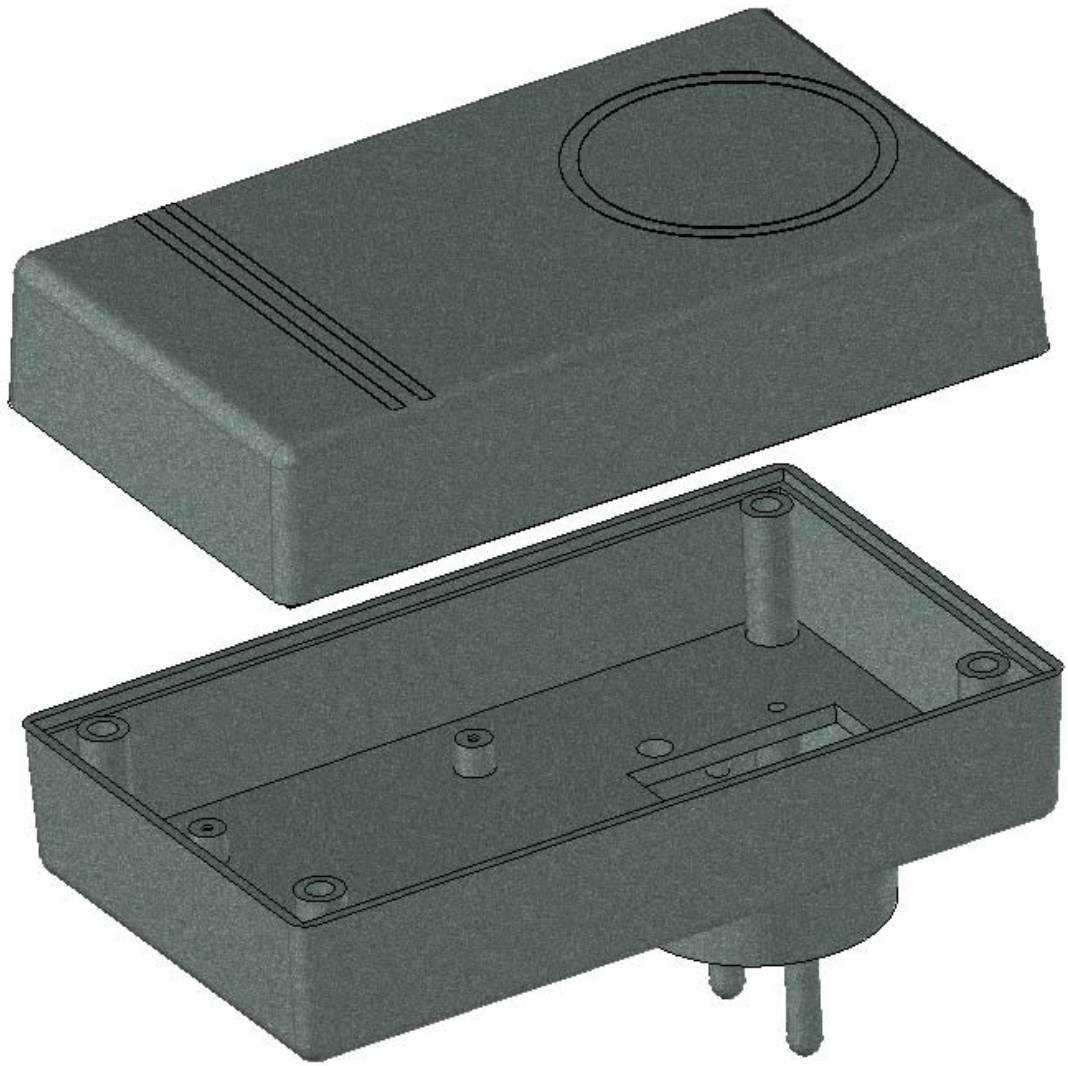


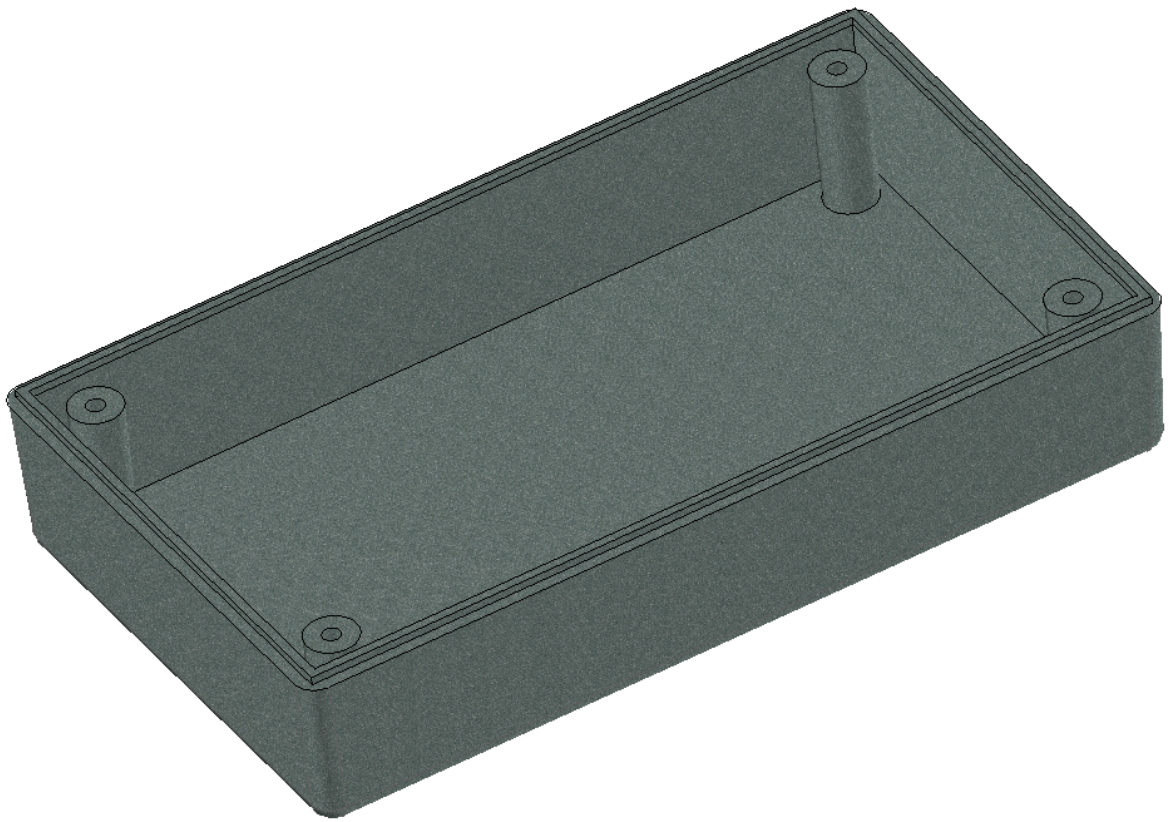
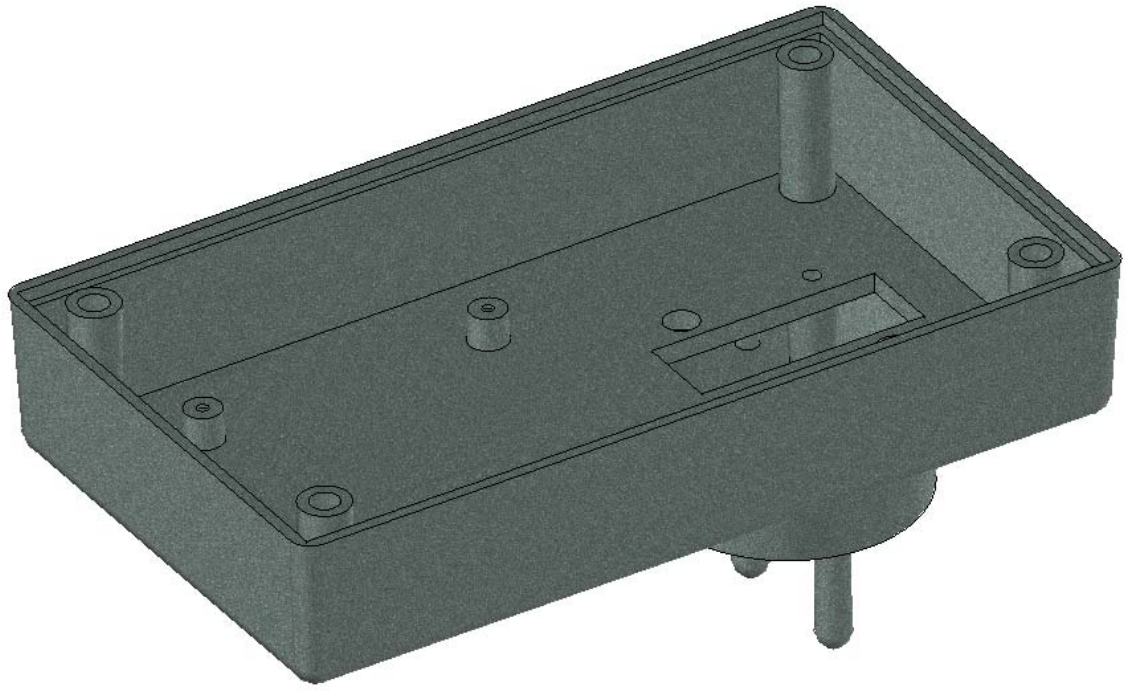
Model produktu	<b>Z-30</b>	
Format:	<b>A4</b>	
Materiał:	<b>Polystyrene (PS)</b>	
Skala:	<b>1:1</b>	
Tolerancja:	<b>+/- 0.1</b>	
	 <b>KRADEX</b> ul. Nadmiejska 32 04-205 Warszawa Tel: +48 022 613-08-88, Fax: 812-10-68 www.kradex.com.pl	

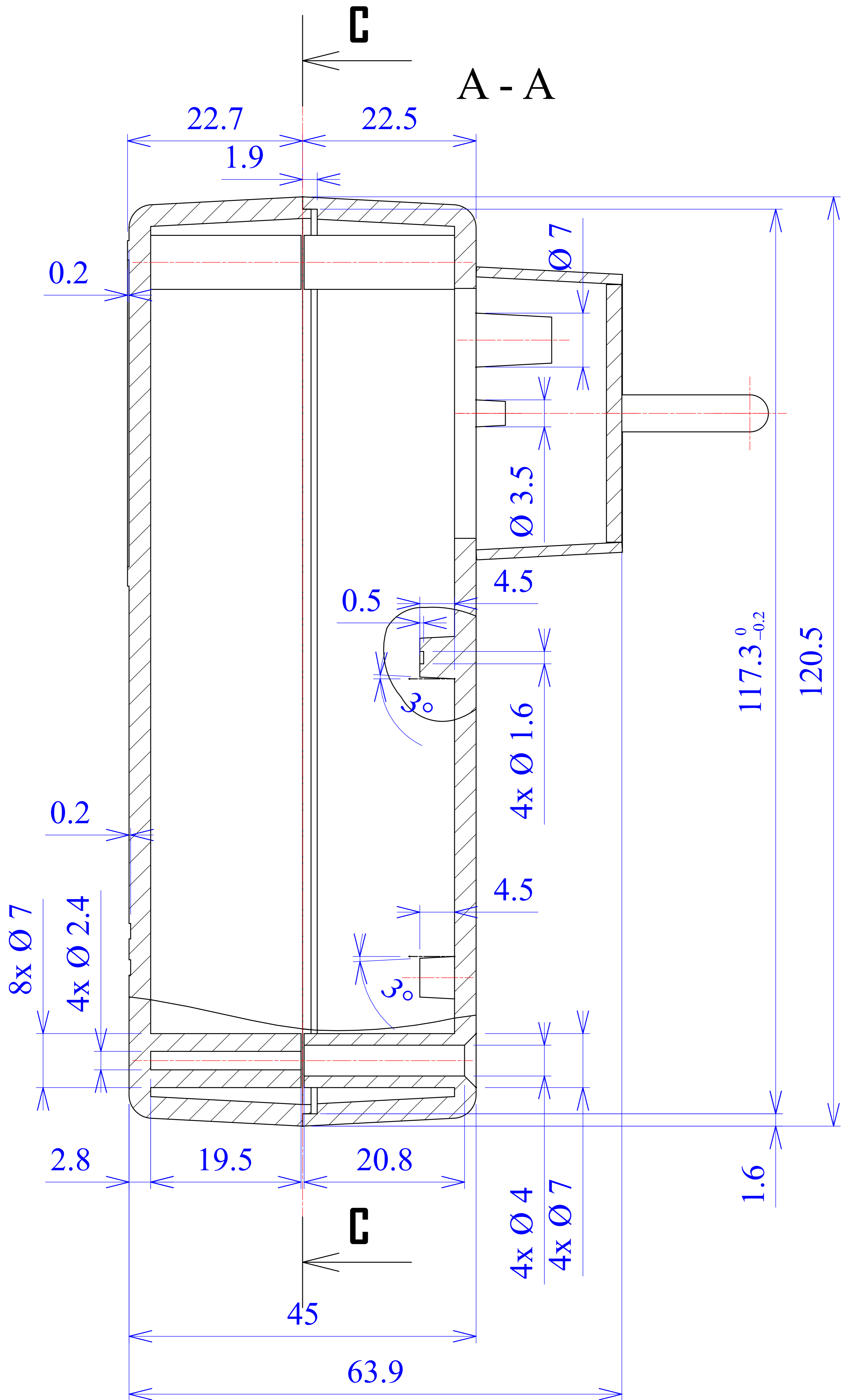


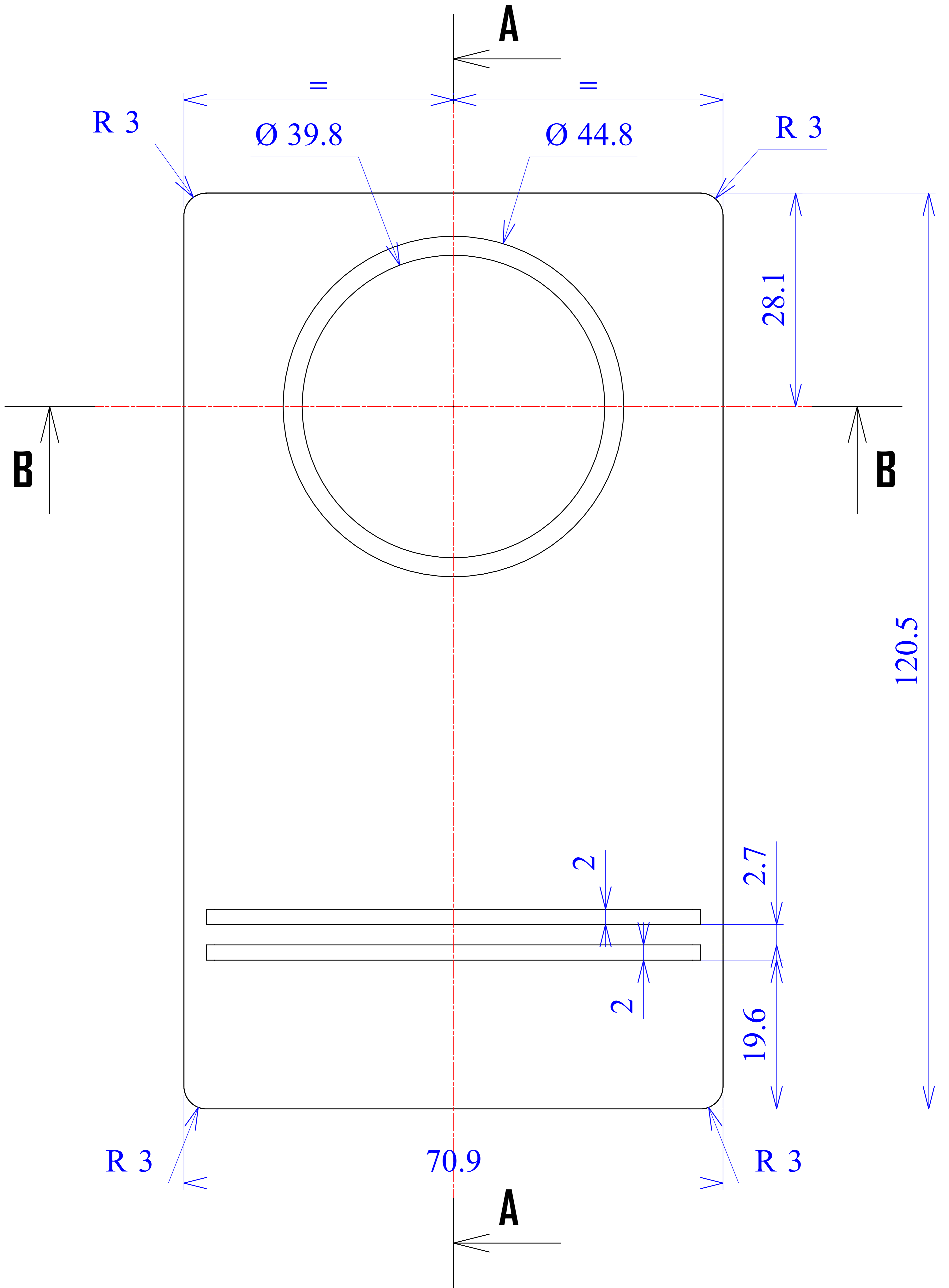




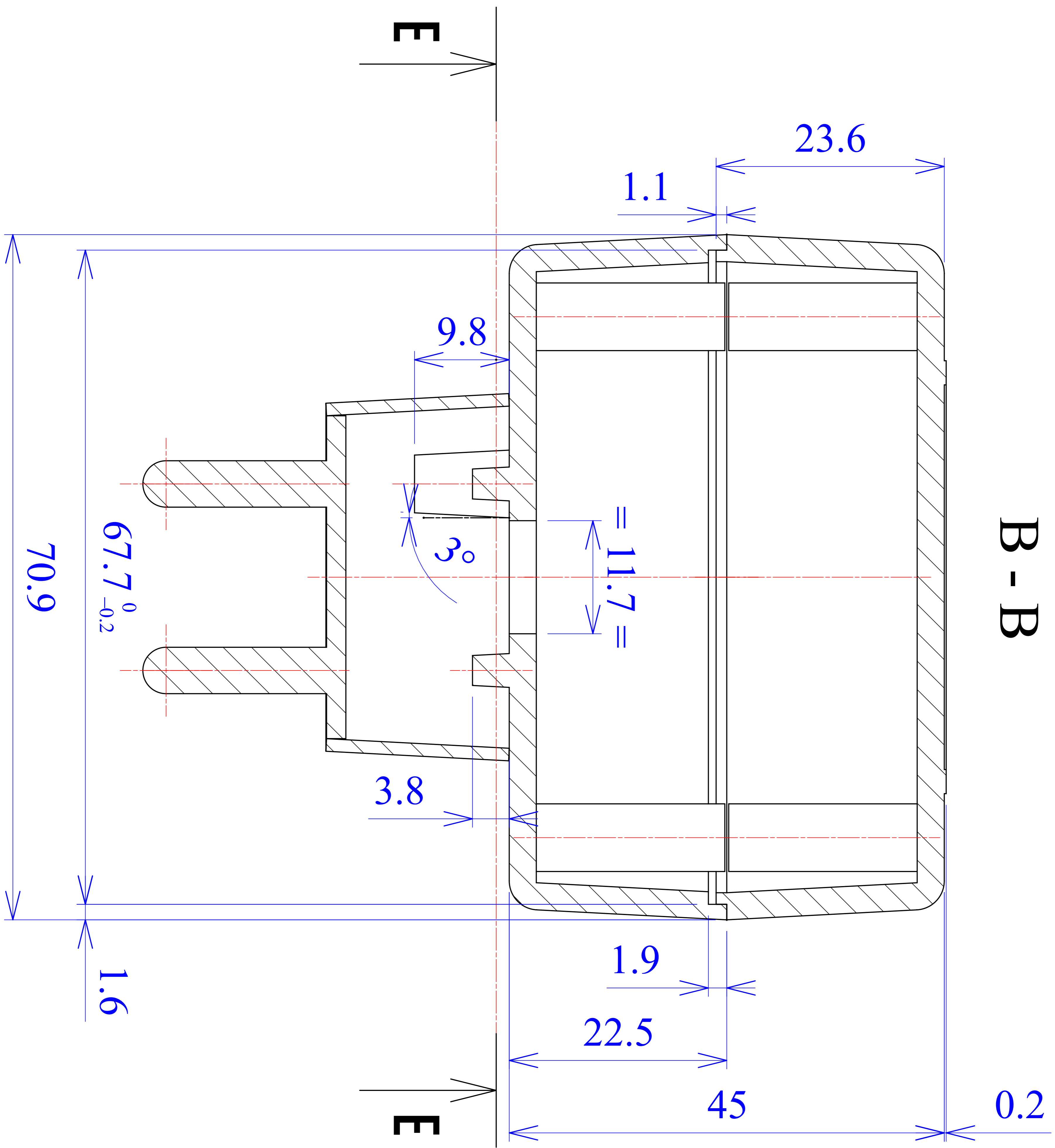


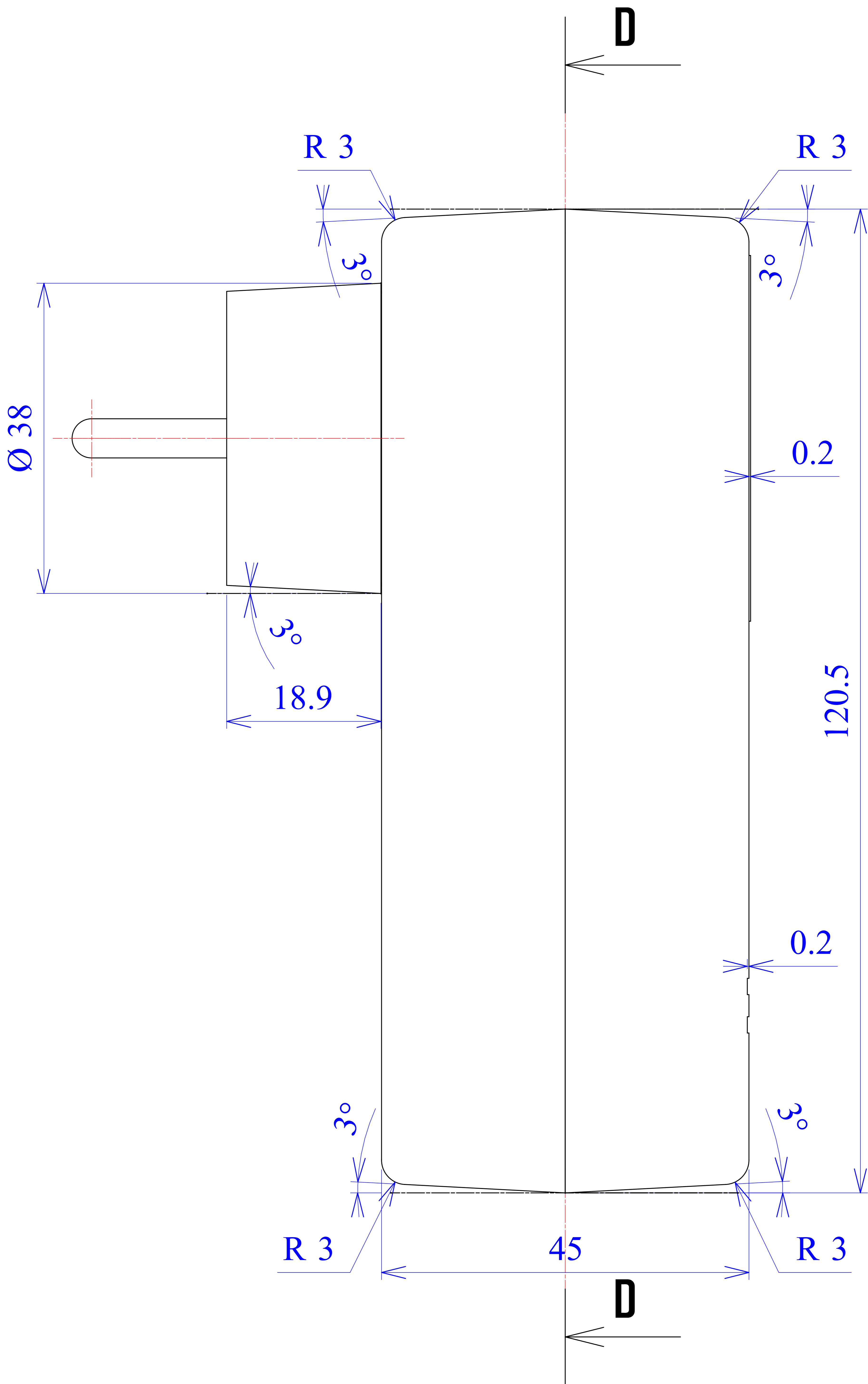


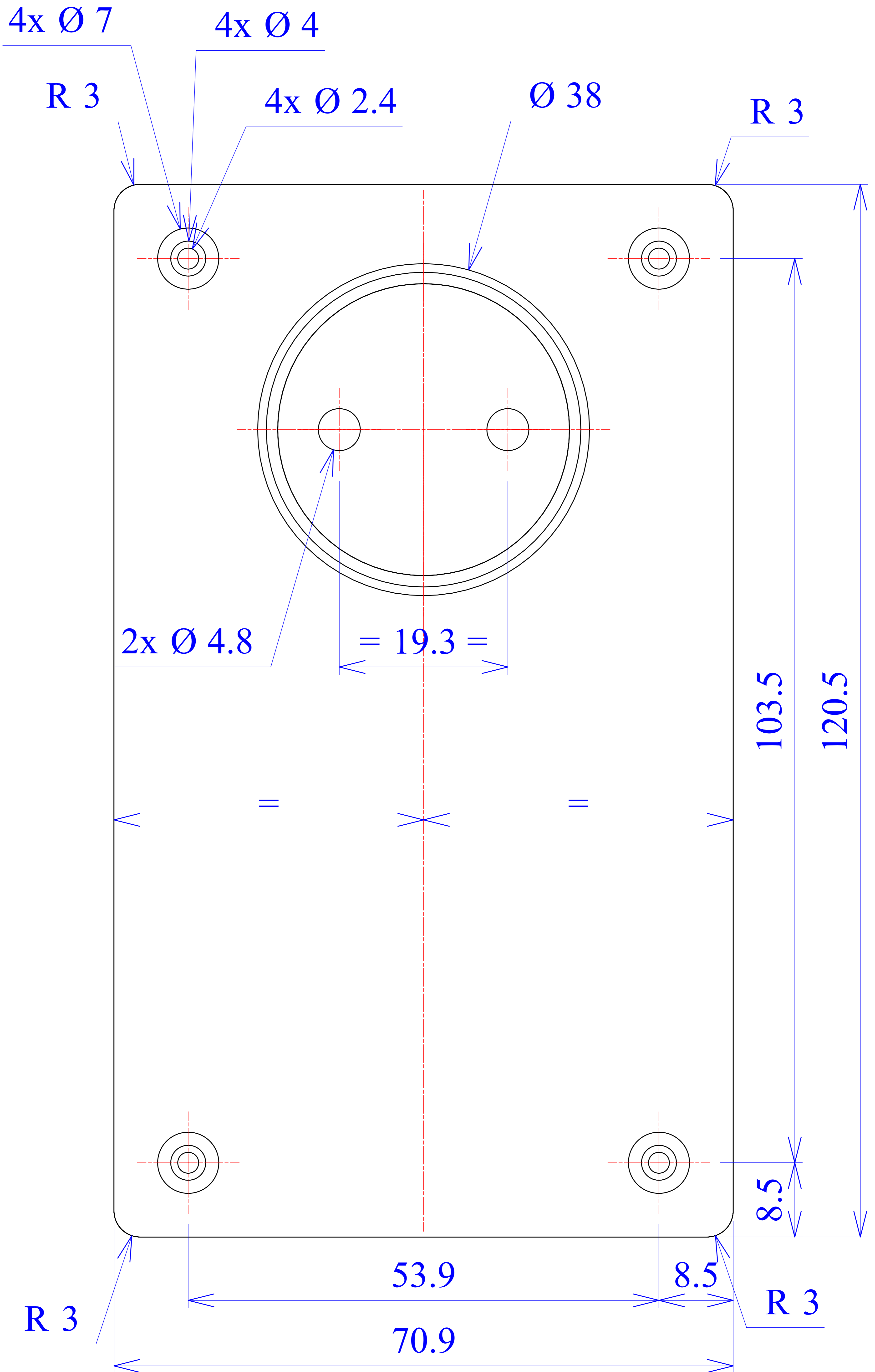




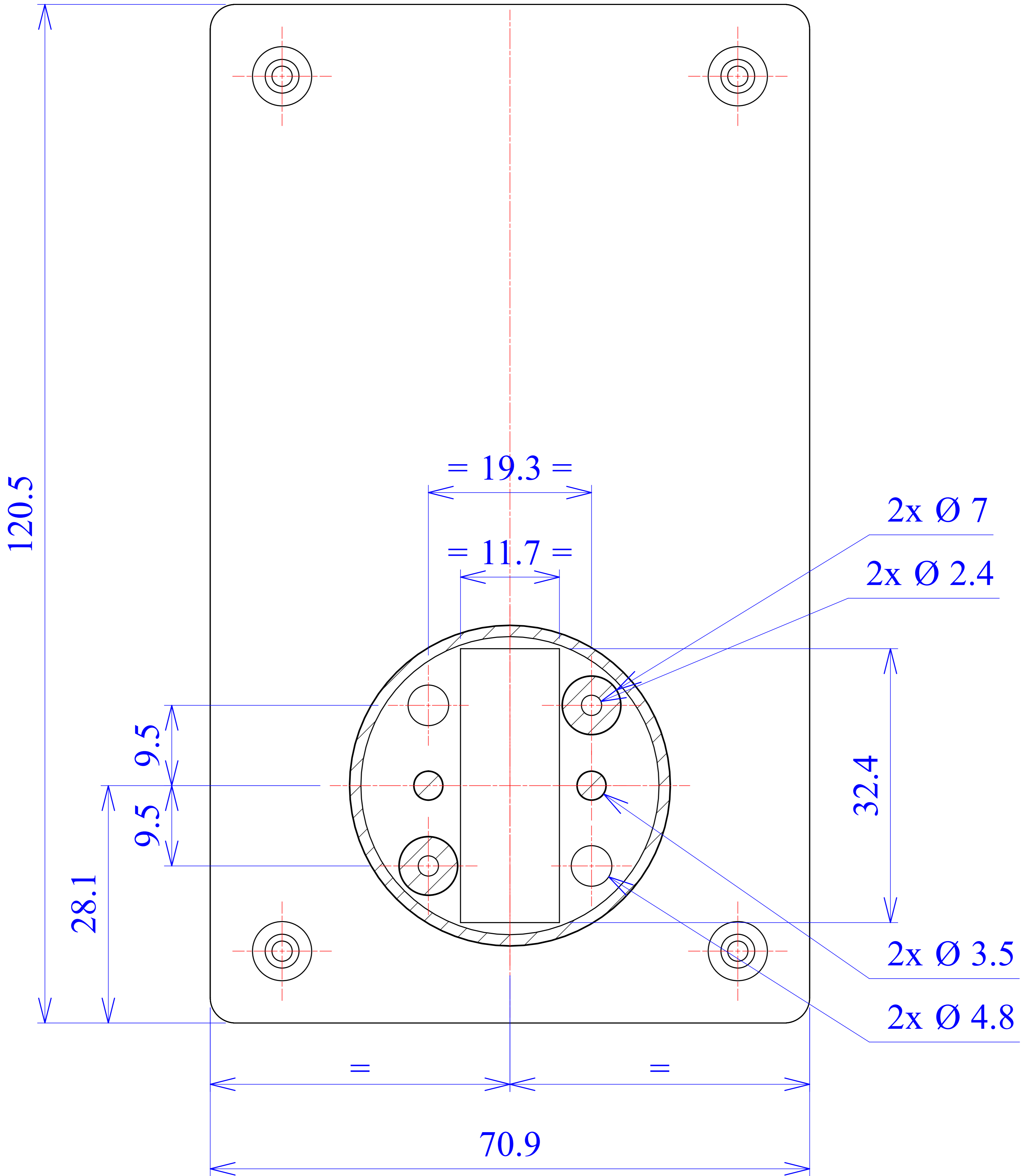






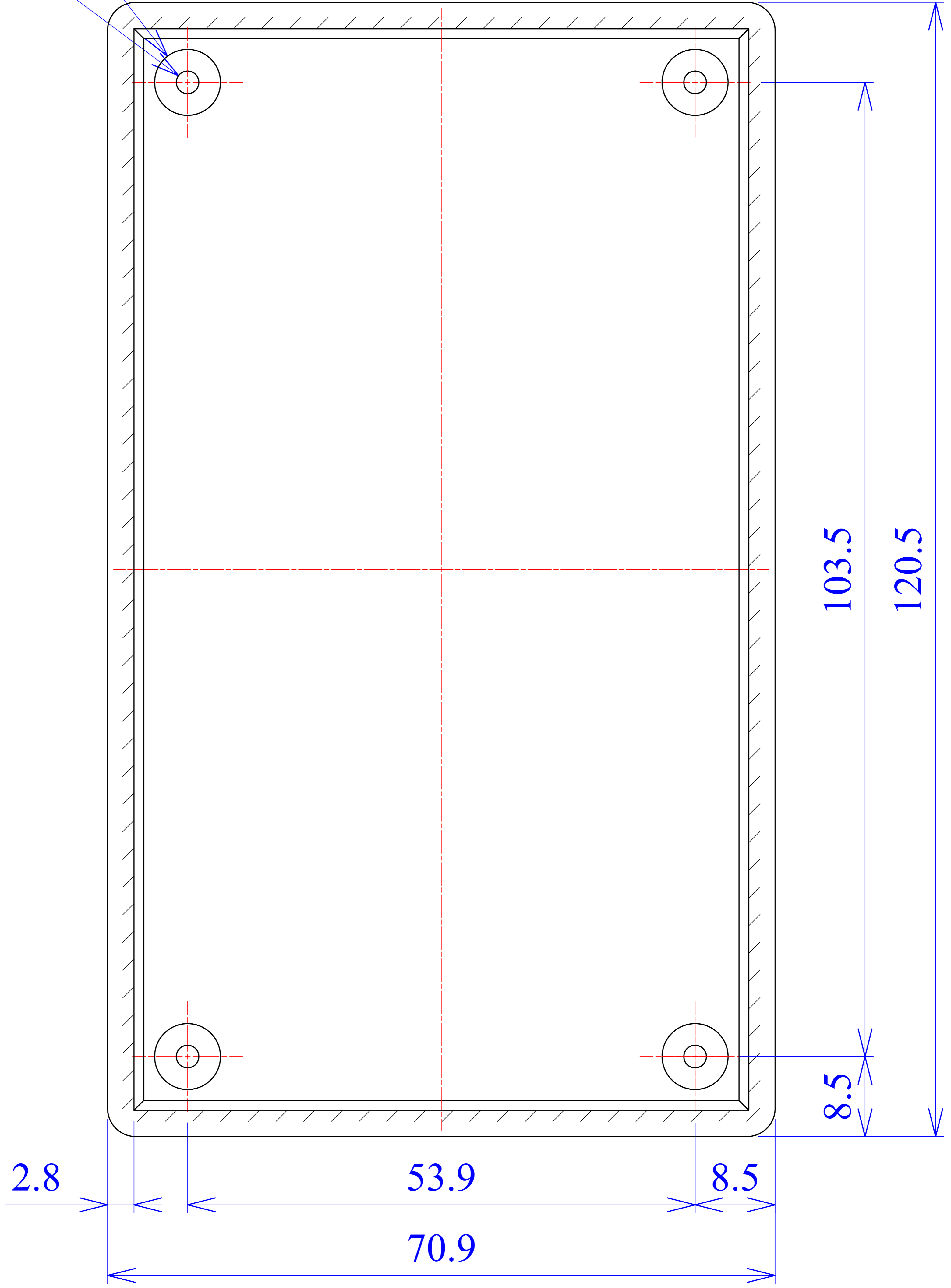


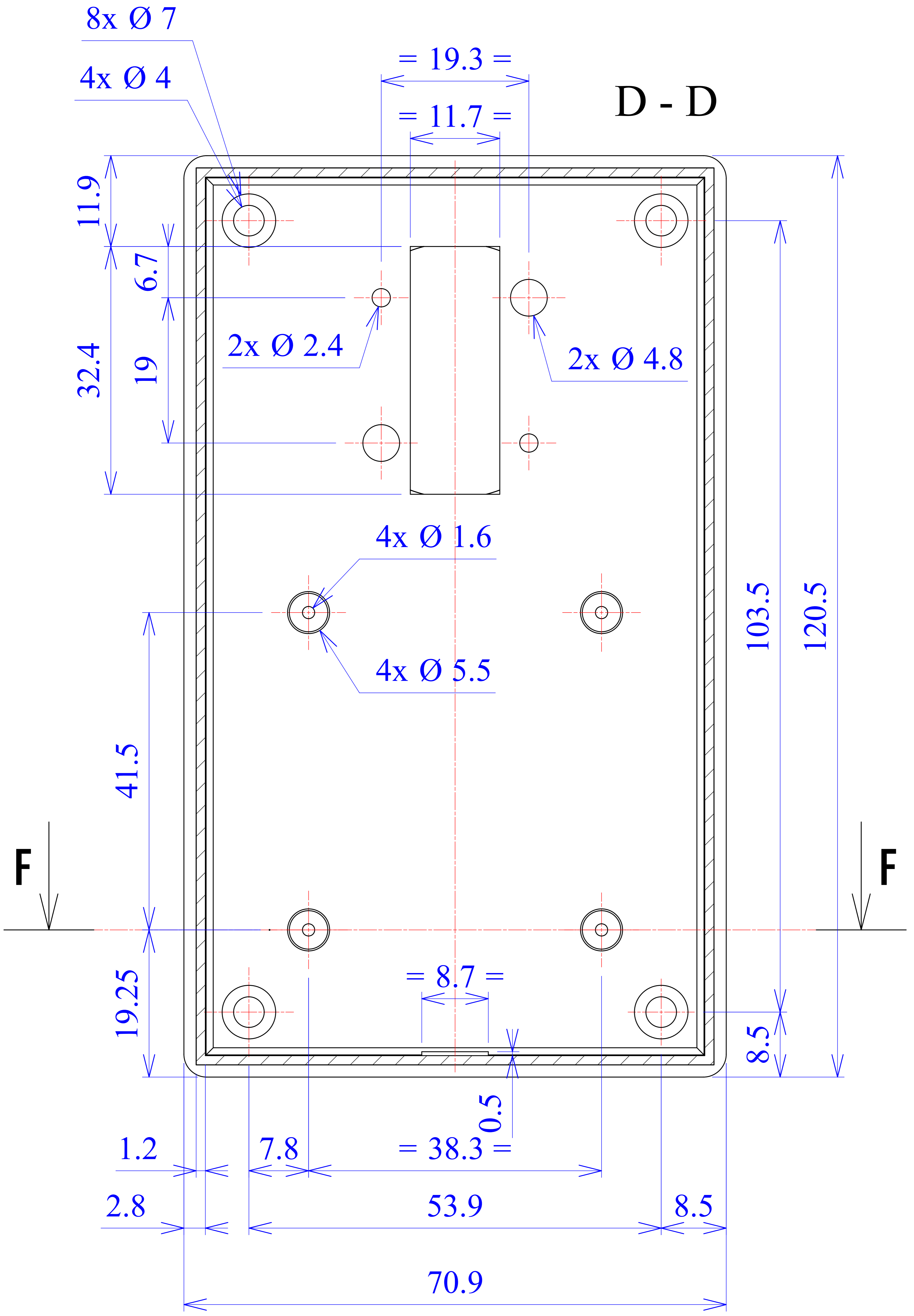
# E - E

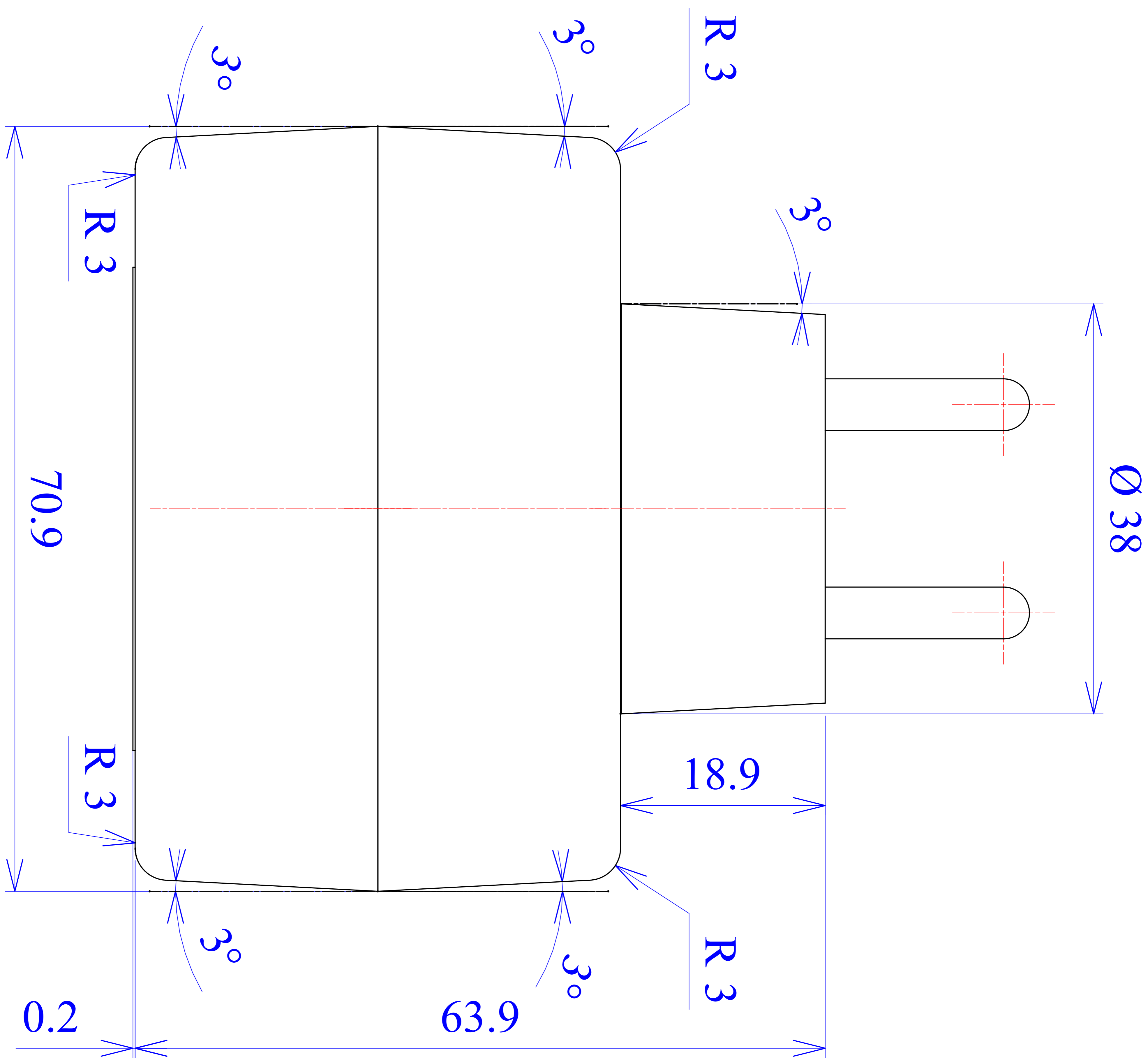


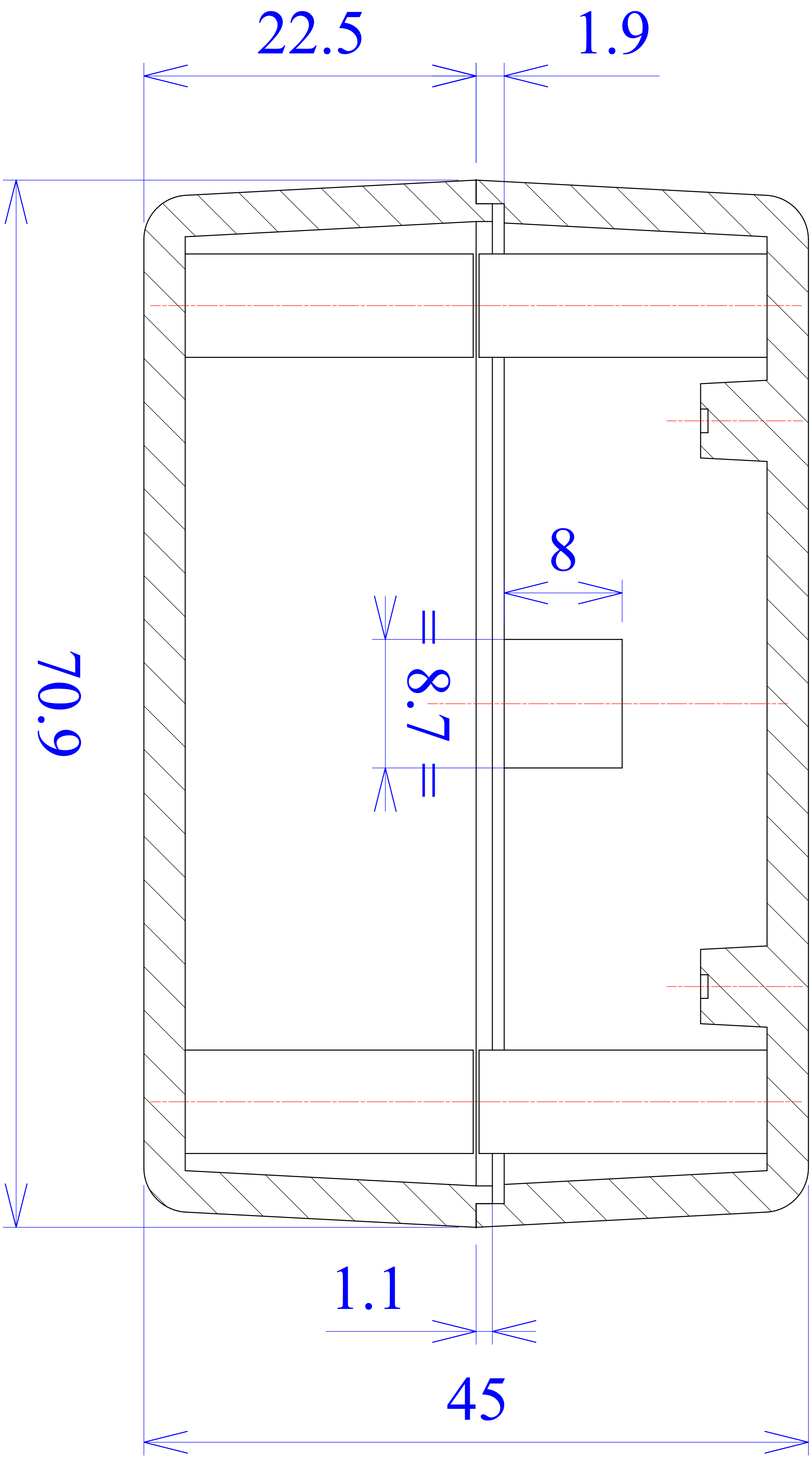
8x Ø 7  
4x Ø 2.4

C - C









F - F