

Model produktu

Z - 13A



Format: A4

Materiał: Polystyrene (PS)

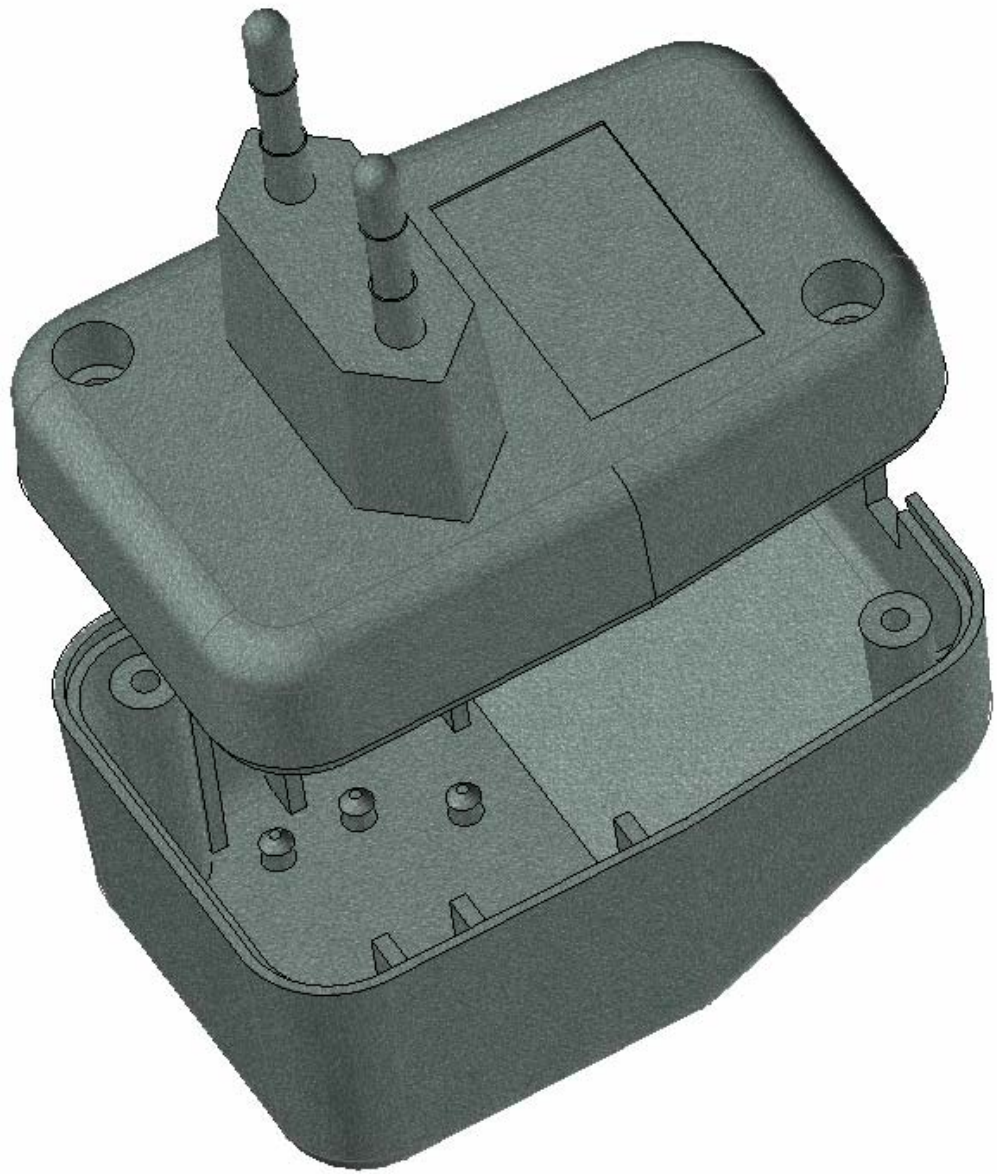
KRADEX

ul. Naddnieprzańska 32

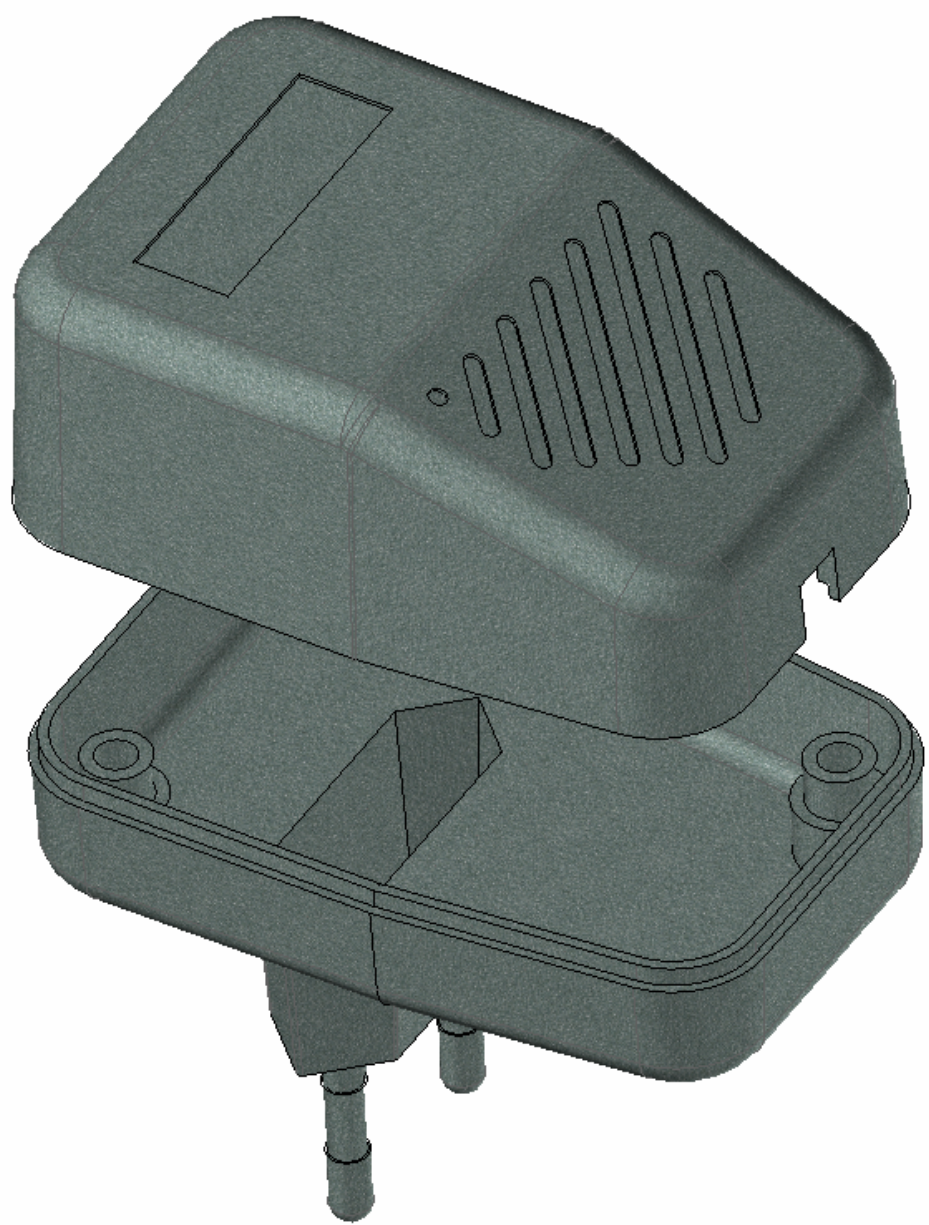
Skala: 1:1

Tolerancja: +/- 0.1

04-205 Warszawa  
Tel: +48 022 613-08-88, Fax: 812-10-68  
www.kradex.com.pl





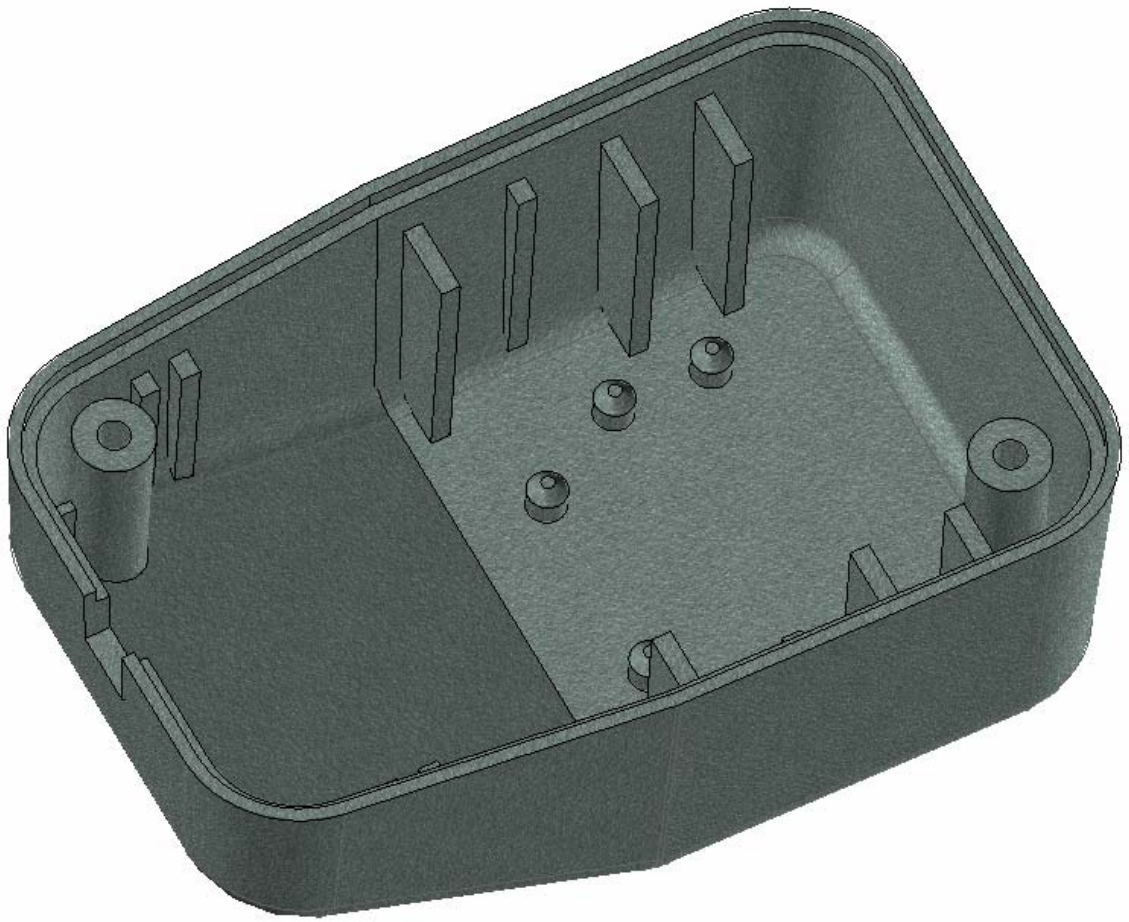


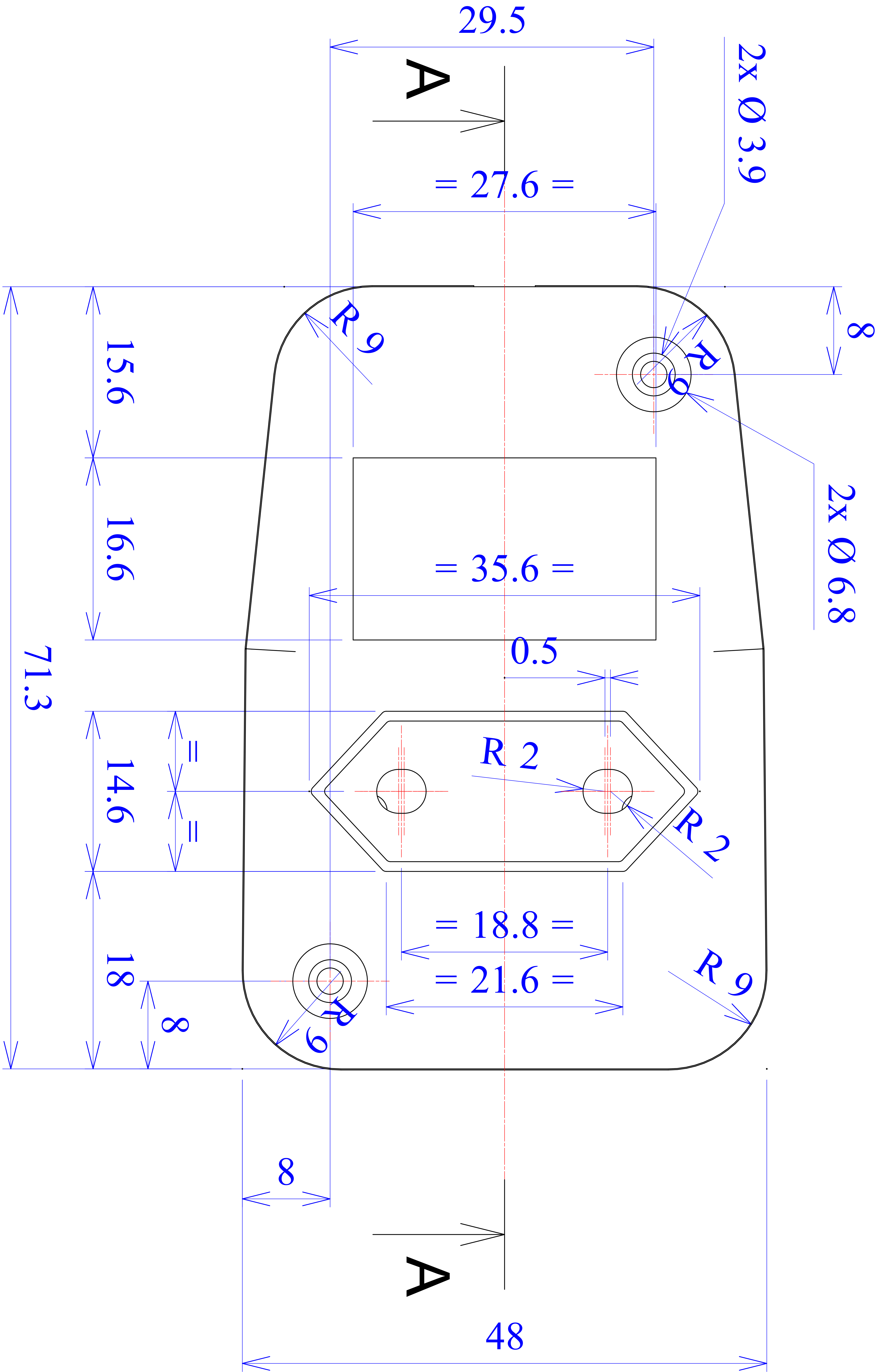




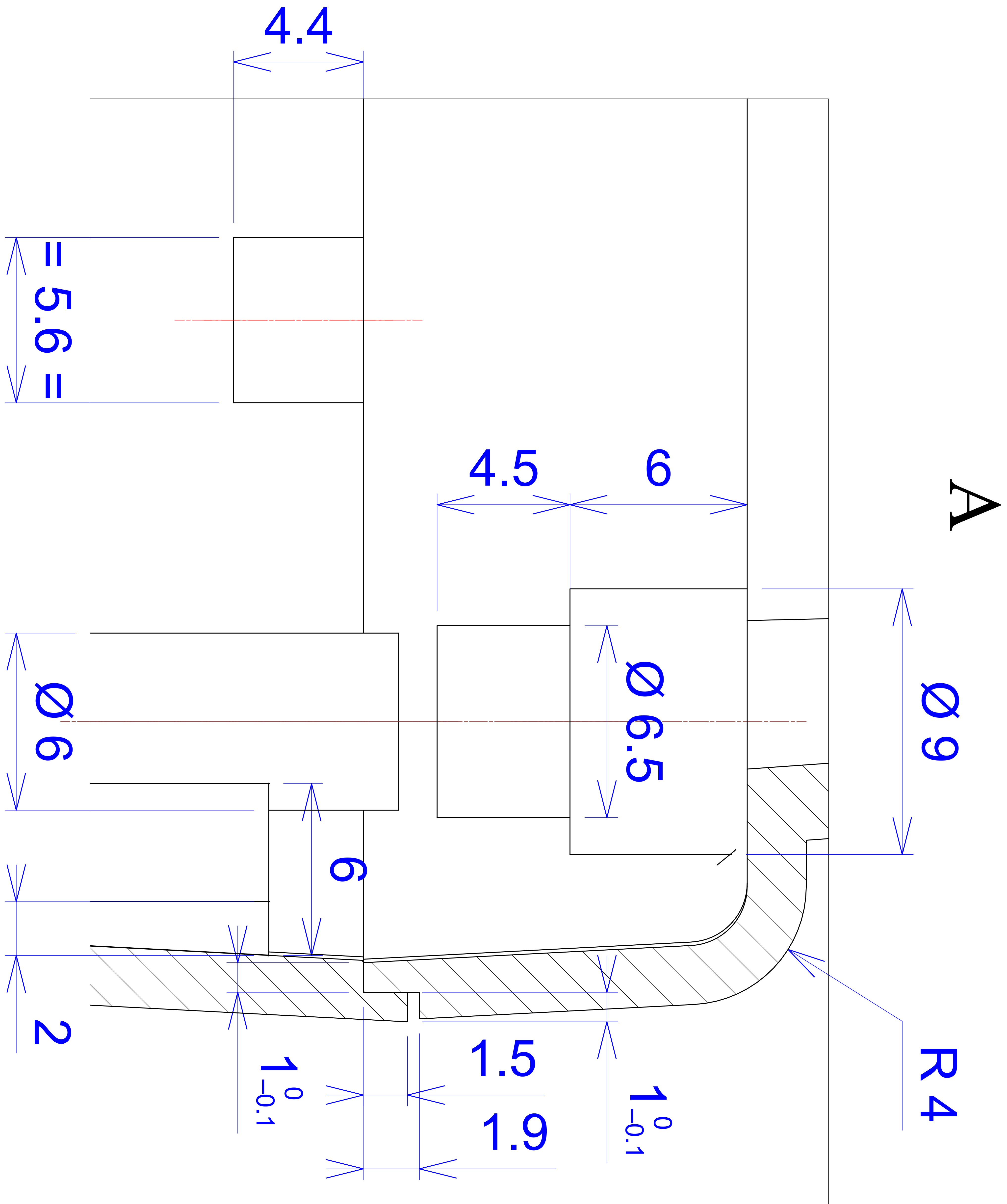


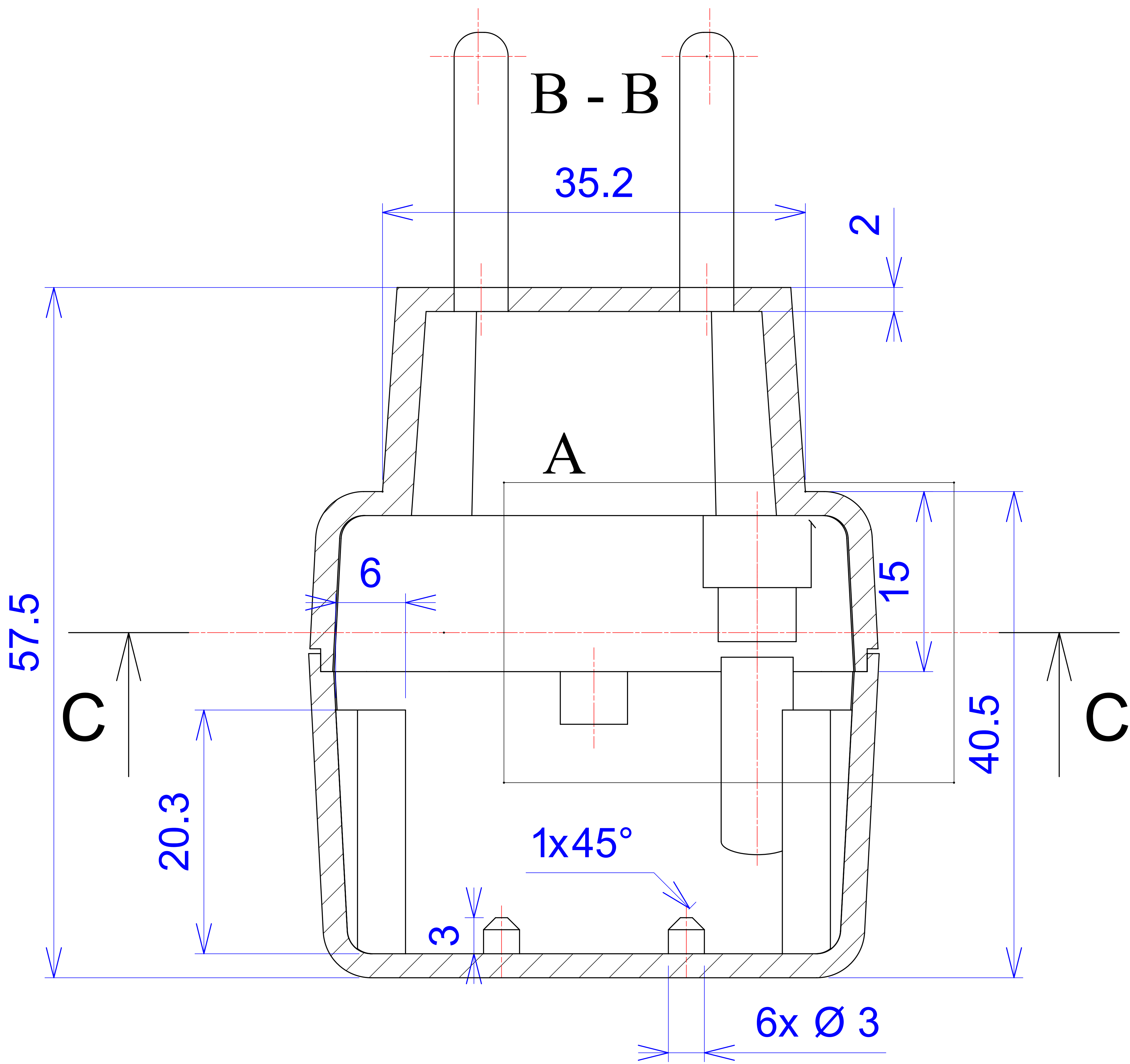




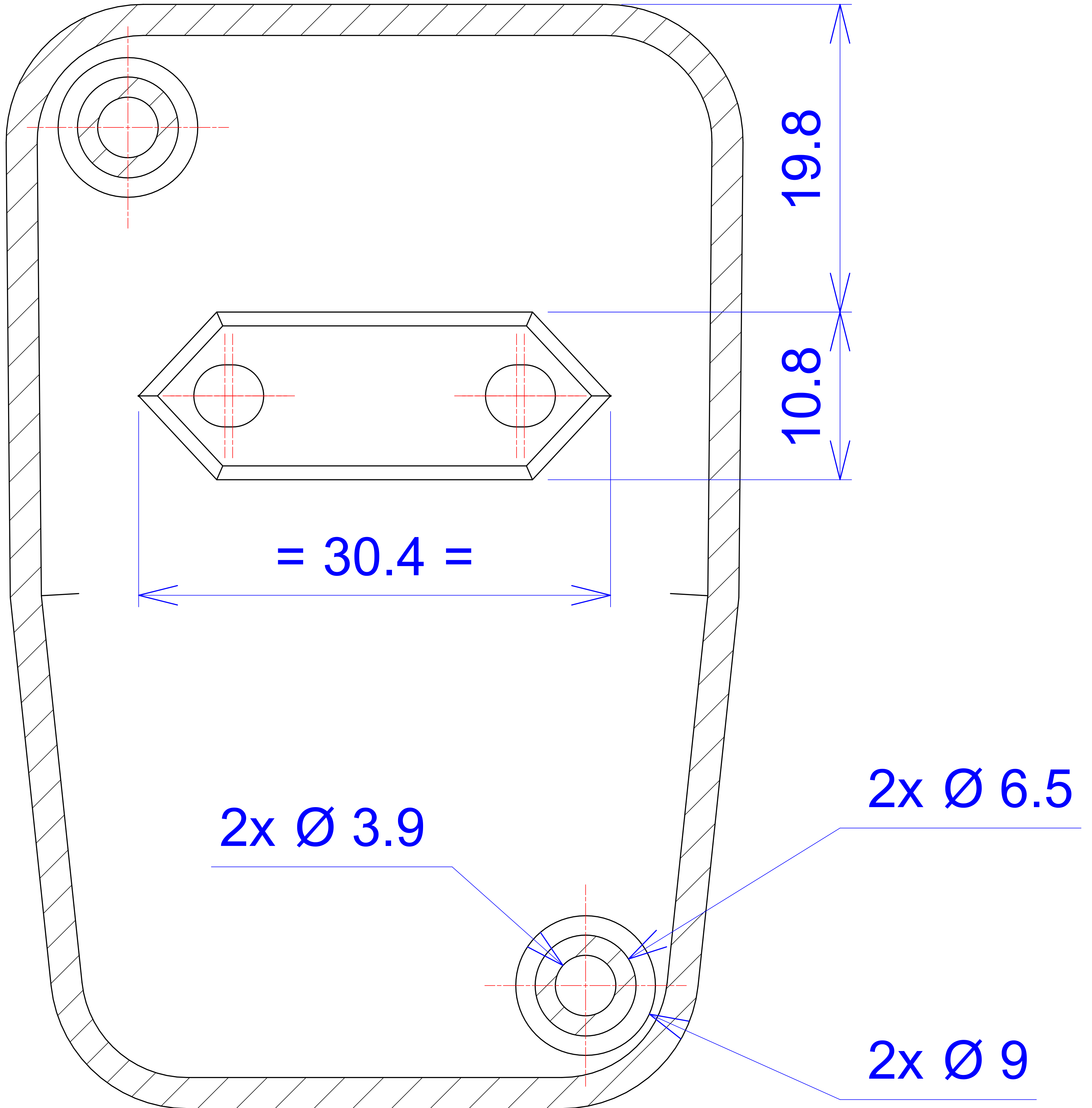




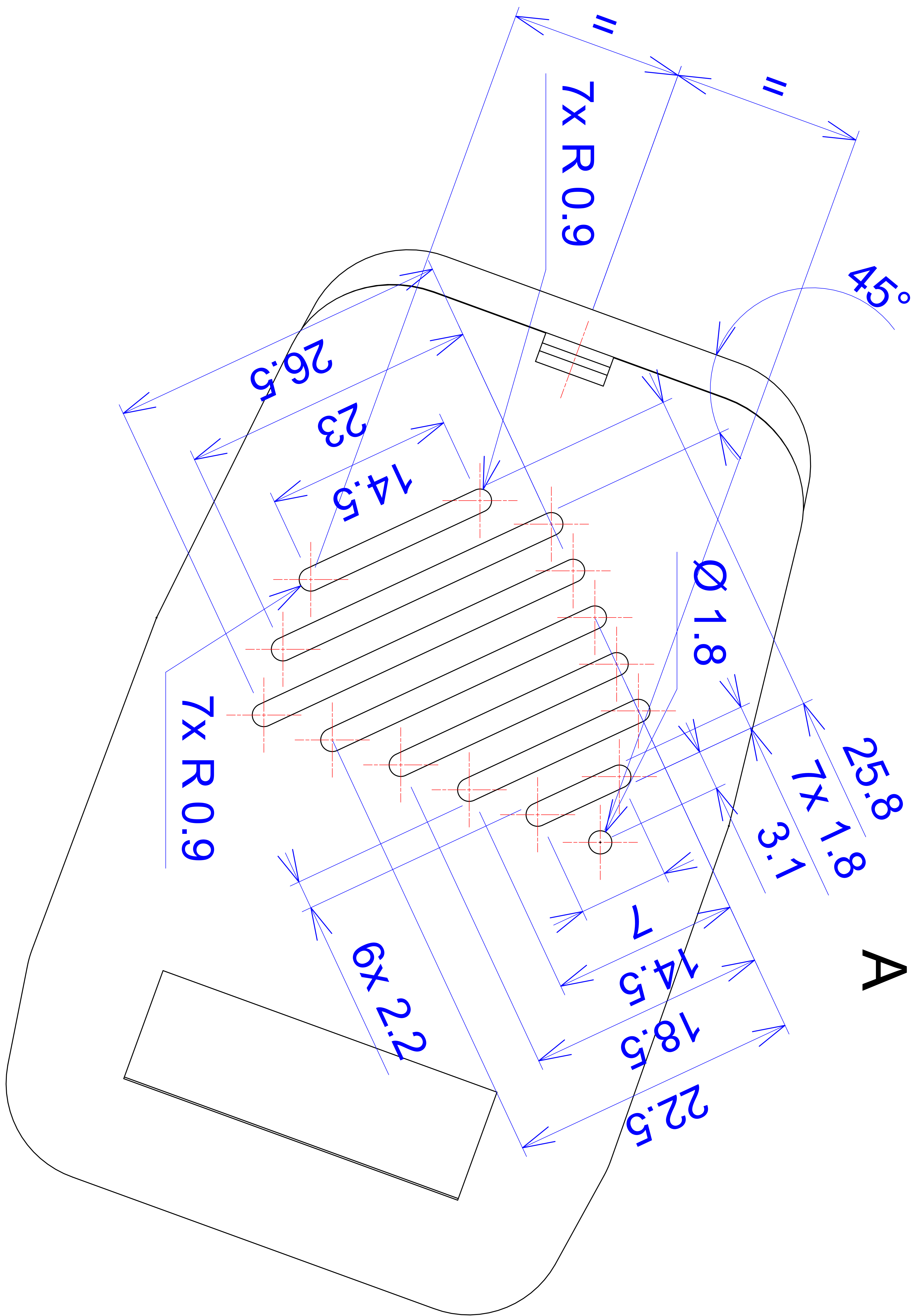




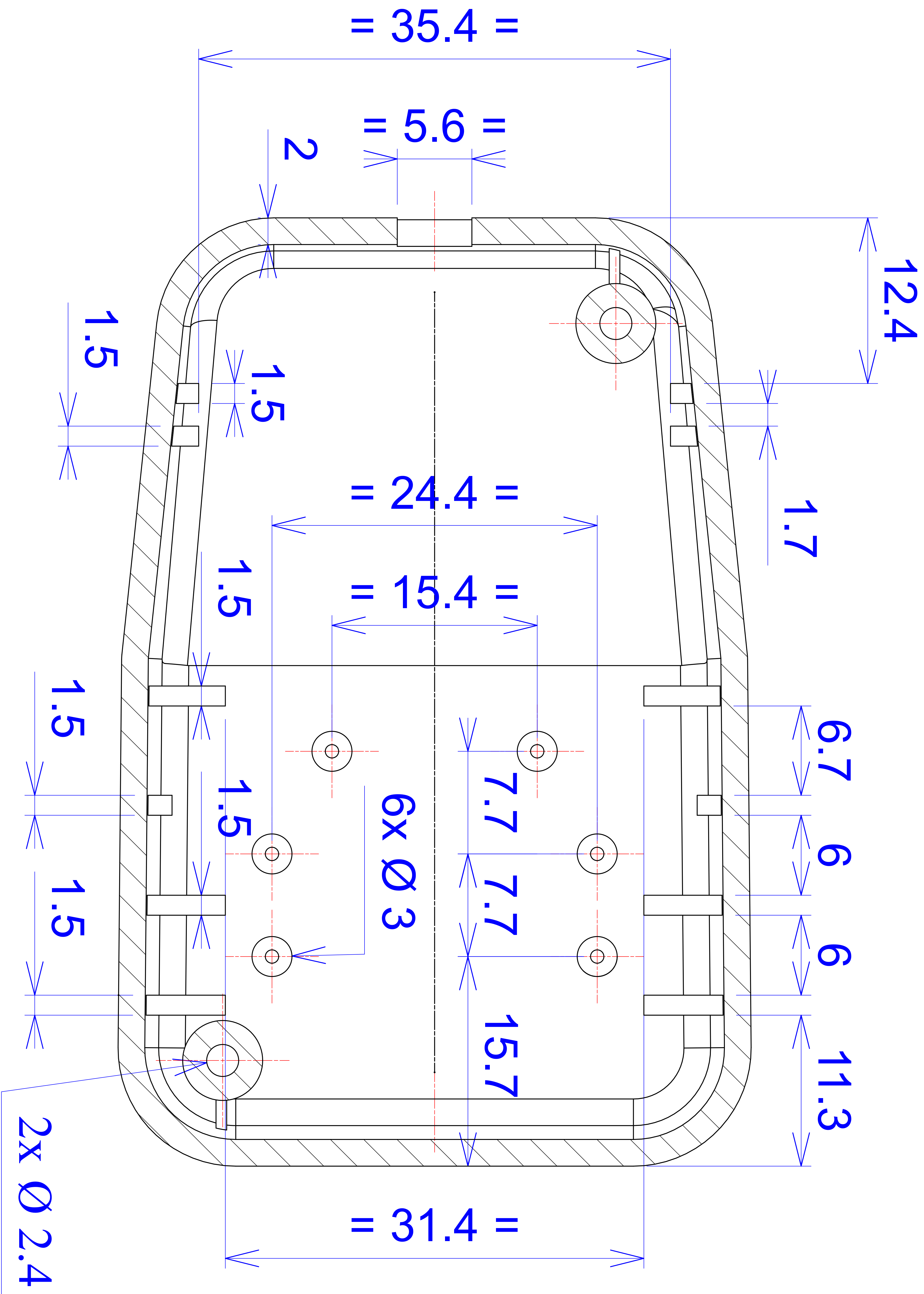
# C - C







# E-E



D - D

20.3

