

Model produktu **Z - 13**



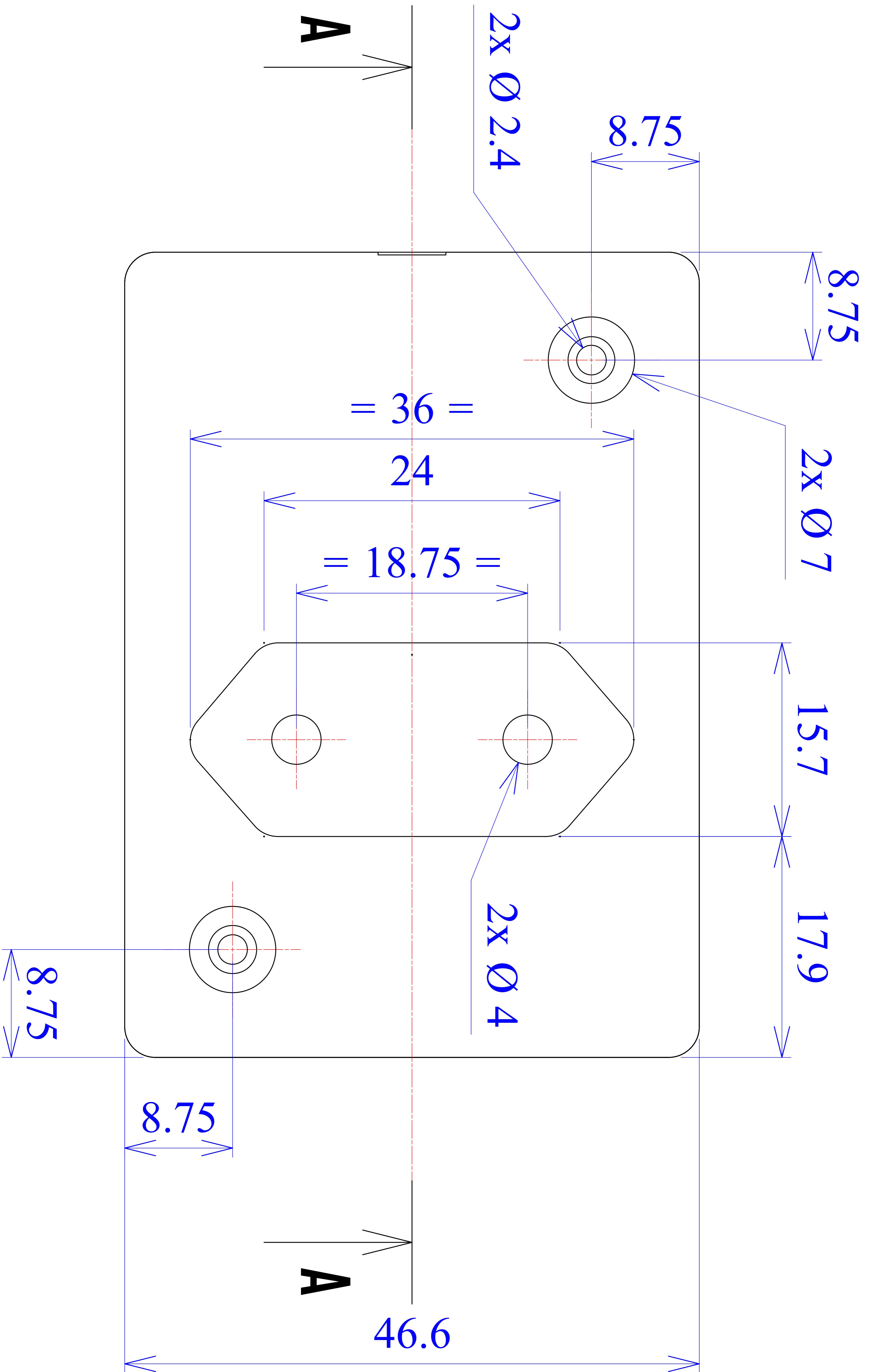
Format: **A4**

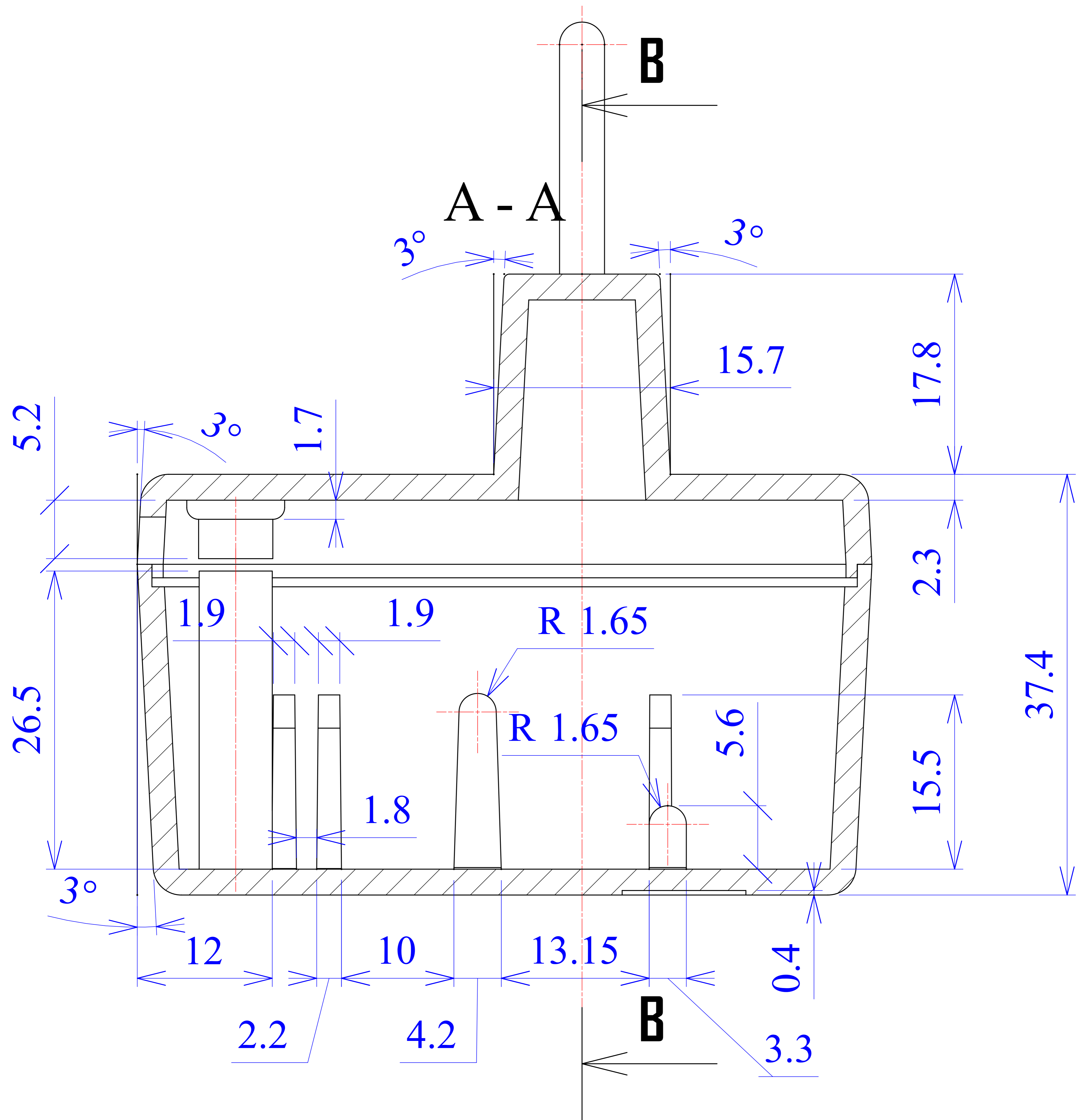
KRADEX
ul. Naddnieprzańska 32
04-205 Warszawa

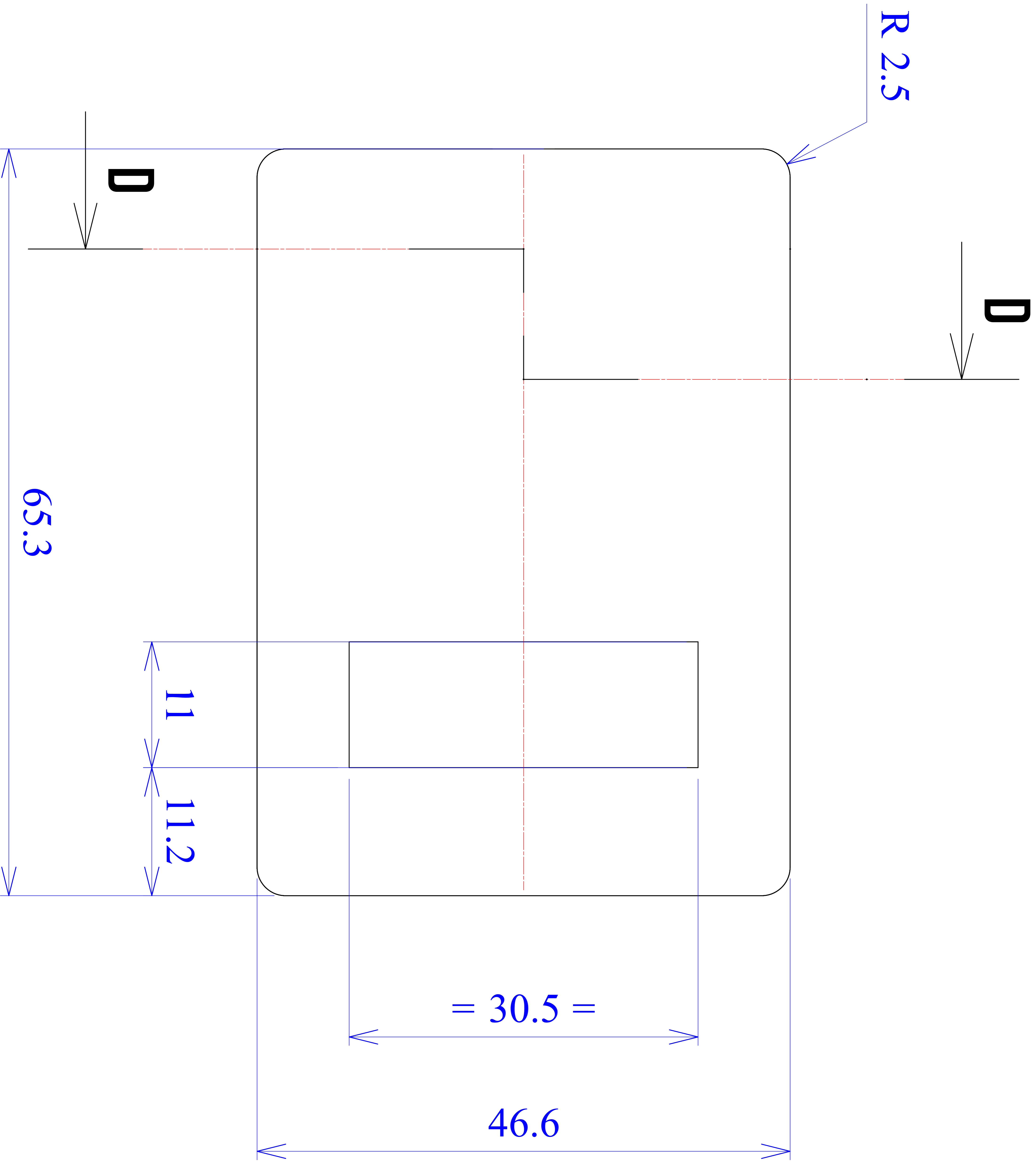
Skala: **1:1**

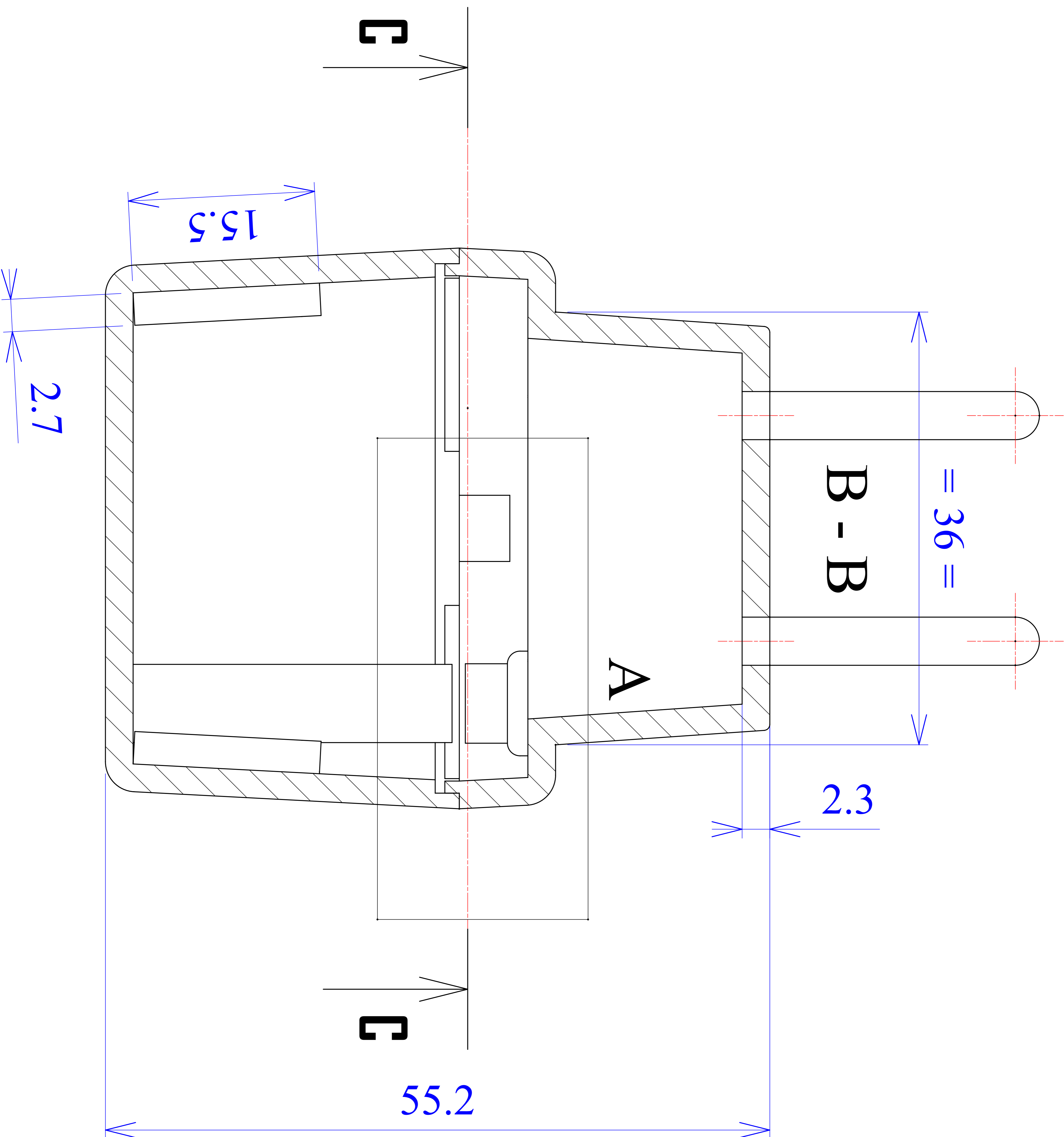
Materiał: **Polistyrene (PS)**
Tolerancja: **+/- 0.1**

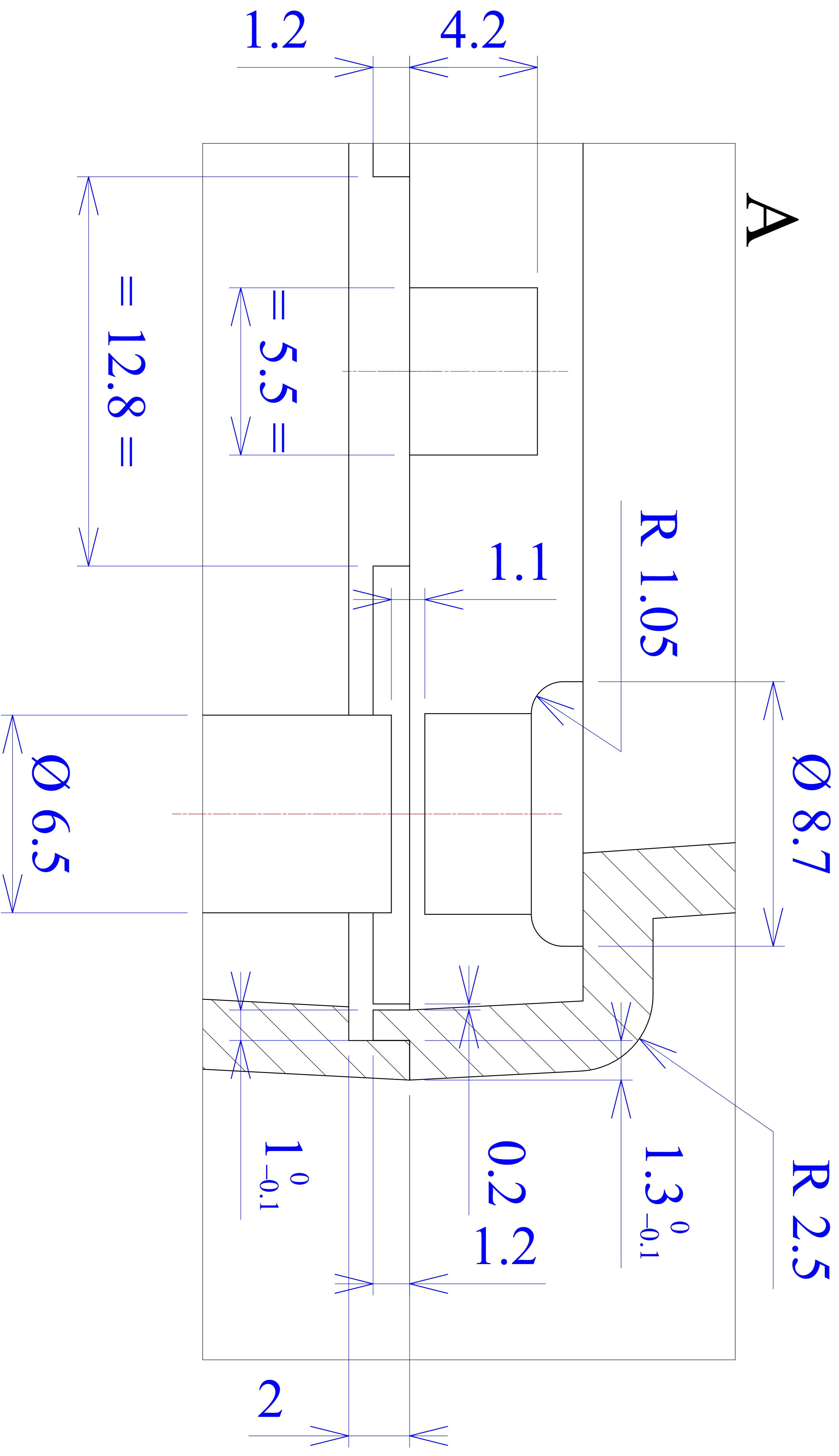
Tel: +48 022 613-08-88, Fax: 812-10-68
www.kradex.com.pl



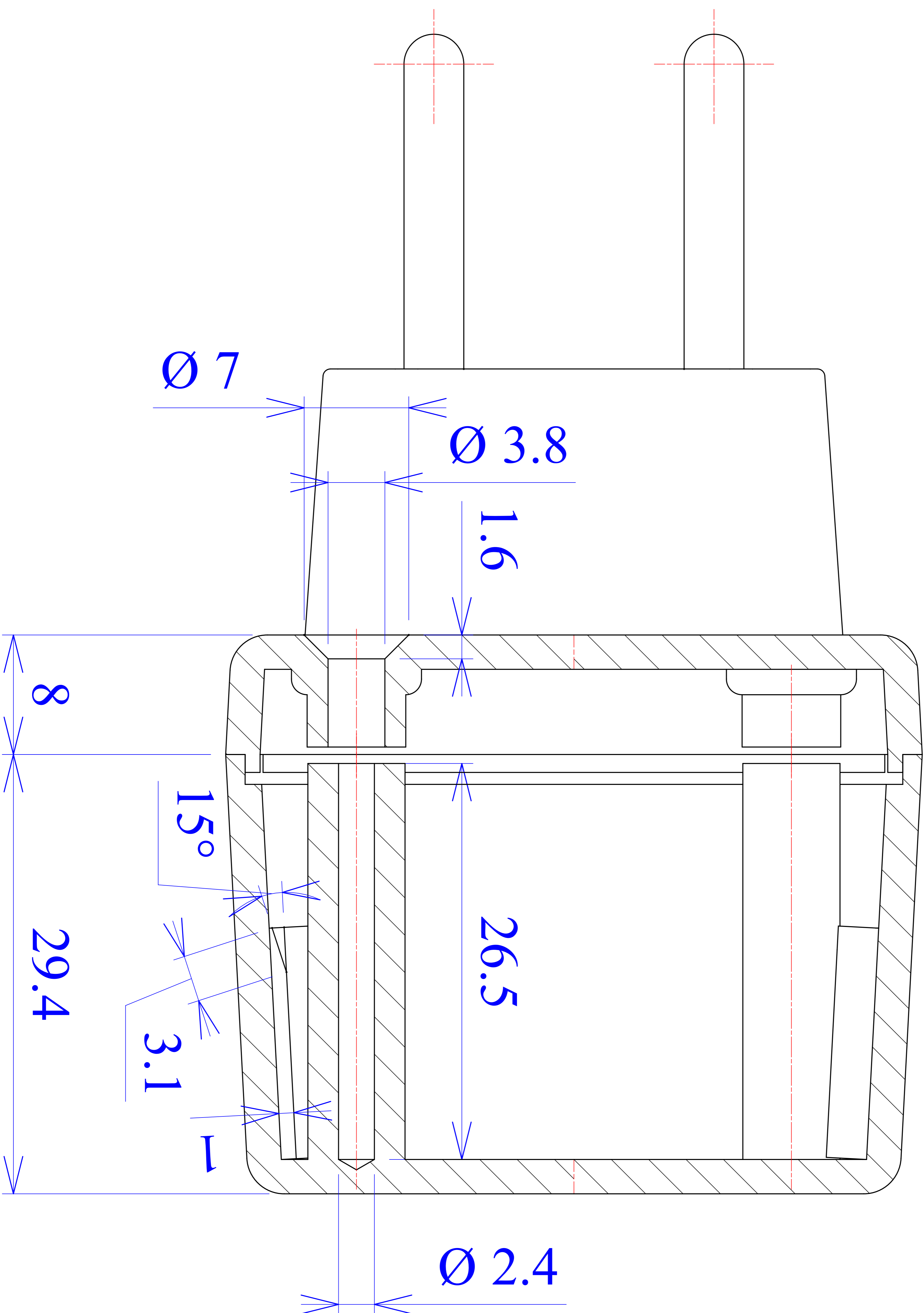








D - D



C - C

