

R3G280-AU11-C1

ЕС центробежный вентилятор - RadiPac

назад загнутые лопатки, одностороннее всасывание



ebm-papst Mulfingen GmbH & Co. KG

Bachmühle 2 · D-74673 Mulfingen

Phone +49 7938 81-0

Fax +49 7938 81-110

info1@de.ebmpapst.com

www.ebmpapst.com

Коммандитное товарищество · Юридический адрес Mulfingen
Районный суд Stuttgart · HRA 590344

Совладелец Elektrobau Mulfingen GmbH · Юридический адрес Mulfingen
Районный суд Stuttgart · HRB 590142

Номинальные параметры

Тип	R3G280-AU11-C1	
Двигатель	M3G084-GF	
Фаза		3~
Номинальное напряжение	VAC	400
Ном. диапазон напряжения	VAC	380 .. 480
Частота	Hz	50/60
Метод опред. данных		мн
Скорость вращения	min ⁻¹	3100
Входная мощность	W	1000
Потребляемый ток	A	1,6
Мин. темп. окр. среды	°C	-25
Макс. темп. окр. среды	°C	60

мн = Макс. нагрузка · мк = Макс. КПД · сн = Свободное нагнетание · тк = Требование клиента · ук = Установка клиента
Мы сохраняем за собой право на внесение изменений

Данные согласно Постановлению ЕС 327/2011 по экологическому проектированию продукции, связанной с энергопотреблением

		факт. знач.	норма 2015
01 Общий КПД η_{es}	%	61,4	51,5
02 Категория установки		A	
03 Категория эффективности		Статически	
04 класс эффективности N		71,9	62
05 Регулирование частоты вращения		Да	

Определение оптимально эффективных данных.
Определение данных согласно директиве EeP происходит с задействованием комбинации «двигатель-рабочее колесо» в стандартной системе измерения.

09 Входная мощность P_{ed}	kW	0,99
09 Расход воздуха q_v	m ³ /h	2675
09 Увелич. давления p_{fs}	Pa	758
10 Скорость вращения n	min ⁻¹	3115
11 Конкретное соотношение*		1,01

* Конкретное соотношение = $1 + p_{fs} / 100\,000\text{ Pa}$

LU-130335



Техническое описание

Вес	7,1 kg
Типоразмер	280 mm
Типоразмер двигателя	84
Покрытие ротора	С лакокрасочным покрытием черного цвета
Материал корпуса блока электроники	Алюминиевое литье
Материал рабочего колеса	Алюминиевая пластина
Количество лопастей	7
Направление вращения	Правое, если смотреть на ротор
Вид защиты	IP54
Класс изоляции	«В»
Класс защиты от влаги (F) / класс защиты окружающей среды (H)	H1
Максимально допустимая темп. окружающей среды электродвигателя (трансп./ хранение)	+80 °C
Минимально допустимая темп. окружающей среды электродвигателя (трансп./ хранение)	-40 °C
Положение при монтаже	Горизонтальное расположение вала или ротор вниз; ротор вверх — по запросу
Отверстия для отвода конденсата	Со стороны ротора
Режим работы	S1
Опора двигателя	Шарикоподшипники
Технические характеристики	<ul style="list-style-type: none"> - Выход 10 VDC, макс. 10 mA - Выход 20 VDC, макс. 50 mA - Выход исполняющего модуля 0-10 V - Вход датчика 0-10 V или 4-20 mA - Внешний вход 24 V (настройка параметров) - Сигнальное реле - Встроенный ПИД-регулятор - Ограничение тока э/двигателя - PFC, пассивн. - RS485 MODBUS-RTU - Плавный пуск - Управляющий вход 0-10 VDC/ШИМ - Интерфейсный разъем системы управления с БСНН - Защита от перегрева электроники/двигателя - Распознавание пониженного напряжения/отказа фазы
Контактный ток по IEC 60990 (измерительная схема рис. 4, TN-система)	<= 3,5 mA
Электрическое подключение	Клеммная коробка
Защита двигателя	Реле температуры (TW), с внутренним переключением
Класс защиты двигателя	I (если защитный провод подсоединен заказчиком в точке подсоединения корпуса)

R3G280-AU11-C1

ЕС центробежный вентилятор - RadiPac

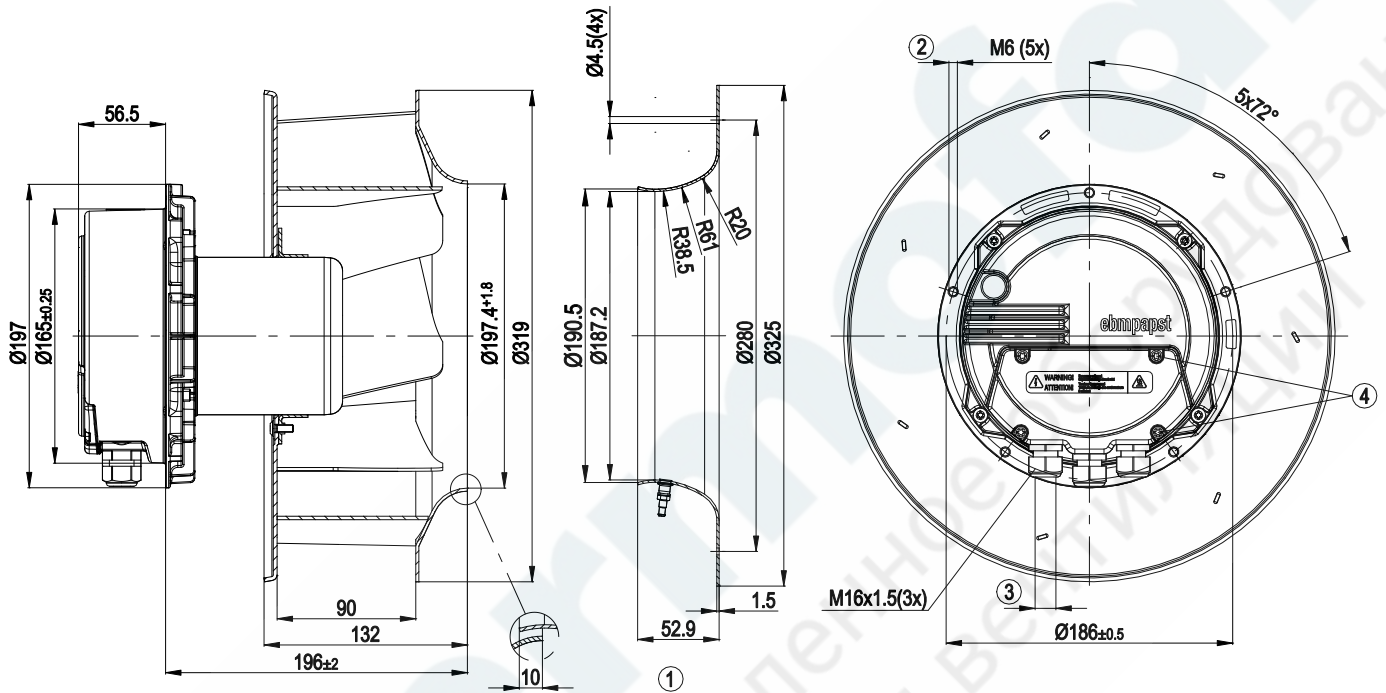
назад загнутые лопатки, одностороннее всасывание

Соответствие продукта стандартам	EN 61800-5-1; CE
Допуск	CSA C22.2 № 77 + CAN/CSA-E60730-1; CCC; EAC; UL 1004-7 + 60730

Termofan
Промышленное оборудование
для систем вентиляции

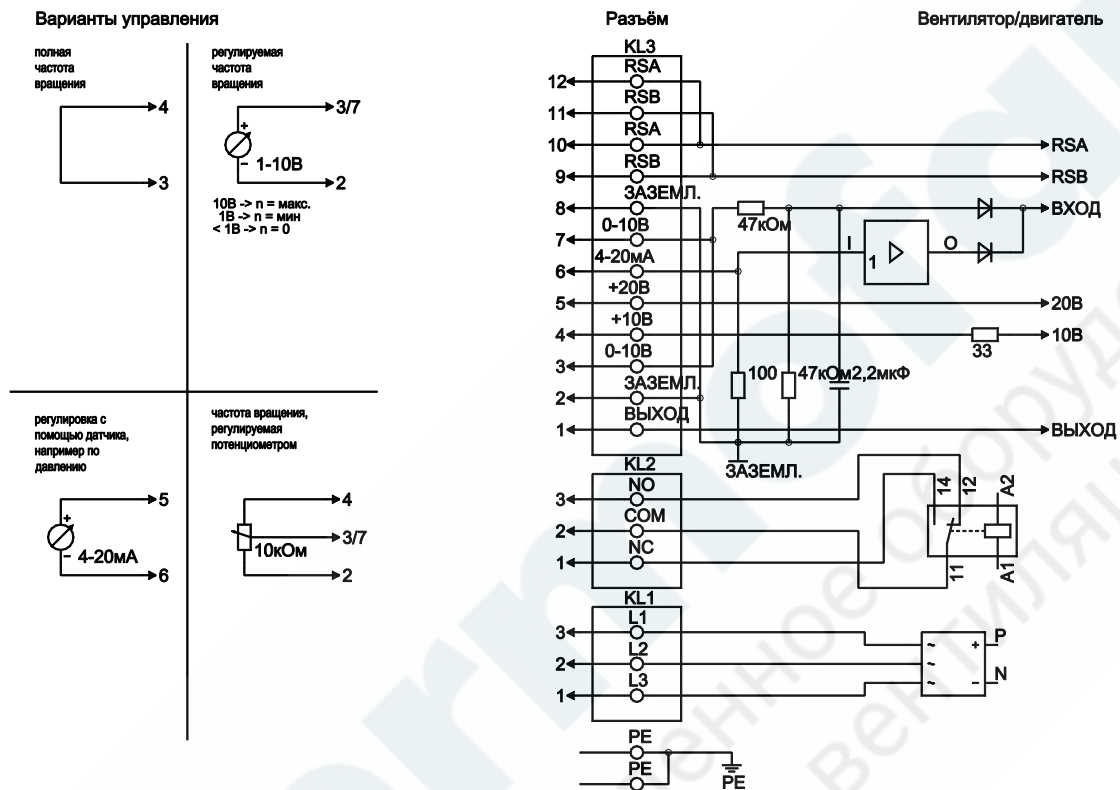


Чертёж изделия



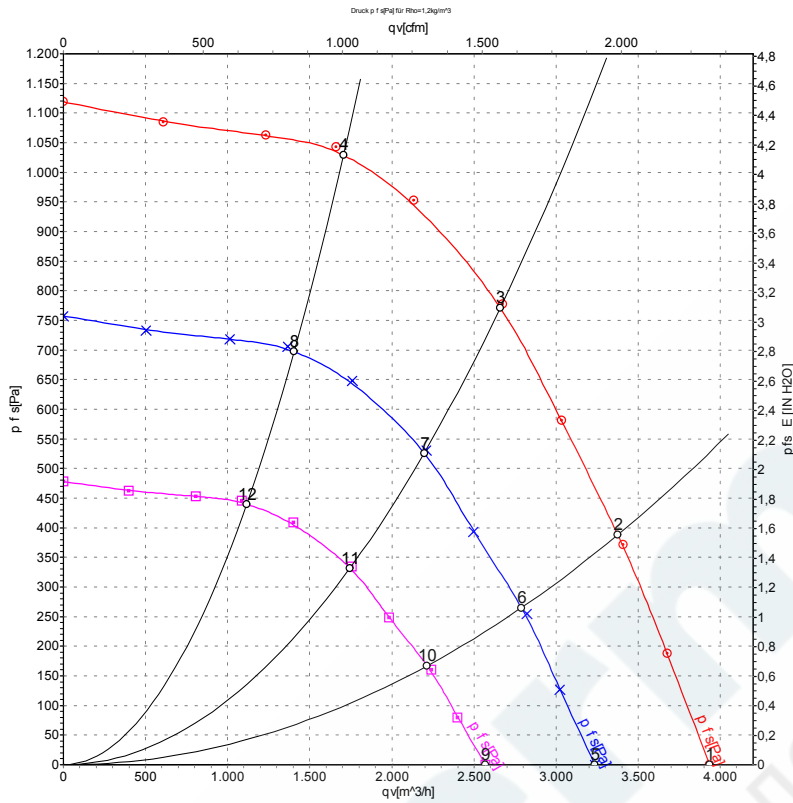
1	Деталь оснастки: впускное сопло 28075 -2-4013 со штуцером с отбором давления (величина К: 93), не входит в комплект поставки
2	Глубина вворачивания: макс. 16 мм
3	Диаметр кабеля: мин. 4 мм, макс. 10 мм; момент затяжки $2,5 \pm 0,4$ Нм
4	Момент затяжки: $3,5 \pm 0,5$ Н•м

Схема подключения



№	Подкл.	Маркирование	Функция / назначение
PE		PE	Подключение защитного провода
KL1	1, 2, 3	L1, L2, L3	Питающее напряжение, диапазон напряжений (см. на заводской табличке), 50/60 Гц
KL2	1	NC	Беспотенциальный сигнальный контакт, размыкающий контакт в случае ошибки
KL2	2	COM	Беспотенциальный сигнальный контакт, переключающий контакт, совместное подключение (2 А, макс. 250 VAC, мин. 10 мА, AC1)
KL2	3	NO	Беспотенциальный сигнальный контакт, замыкающий контакт в случае ошибки
KL3	1	OUT	Аналоговый выход, 0-10 VDC, макс. 3 мА, БСНН Вывод текущего рабочего цикла двигателя: 1 В соотв. 10 % рабочего цикла двигателя. 10 В соотв. 100 % рабочего цикла двигателя..
KL3	2, 8	GND	Исходные параметры интерфейса системы управления, БСНН
KL3	3, 7	0-10 V	Управляющий вход/выход по действительному значению 0-10 VDC, полное сопротивление 100 кΩ, использовать только в виде альтернативы входу 4-20 мА, БСНН
KL3	4	+10 V	Выход по напряжению 10 VDC (+/-3%), макс. 10 мА, питающее напряжение для внешн. устройств (например, потенциометра), БСНН
KL3	5	+20 V	Выход по напряжению 20 VDC (+25%/-10%), макс. 50 мА, питающее напряжение для внешн. устройств (например, датчиков), БСНН
KL3	6	4-20 мА	Управляющий вход/выход по действительному значению 4-20 мА, полное сопротивление 100 Ω, использовать только в качестве альтернативы входу 0-10 В, БСНН
KL3	9, 11	RSB	Интерфейсный разъем RS485 для MODBUS, RSB
KL3	10, 12	RSA	Интерфейсный разъем RS485 для MODBUS, RSA

Характеристики: производительность по воздуху 50 Hz



Измерение: LU-130335-1

Замеры производительности соответствуют ISO 5801 категория А. Для детального уточнения способа замеров, Вам необходимо обратиться к специалистам ebm-papst. Уровень звукового давления со стороны всасывания: LwA по ISO 13347 / LpA с расстоянием 1м от оси вентилятора. Данные действительны только при указанных условиях измерения и могут варьироваться в зависимости от условий установки. При отклонении от стандартной конфигурации, необходимо проверить все значения в собранной установке.

Данные измерений

	U	f	n	P _{ed}	I	LpA _{in}	LwA _{in}	LwA _{out}	q _v	P _{fs}	q _v	P _{fs}
	V	Hz	min ⁻¹	W	A	dB(A)	dB(A)	dB(A)	m ³ /h	Pa	cfm	in. wg
1	400	50	3100	645	1,04	78	86	93	3935	0	2315	0,00
2	400	50	3100	852	1,35	75	83	90	3375	390	1985	1,57
3	400	50	3100	1000	1,60	72	80	86	2660	775	1565	3,11
4	400	50	3100	921	1,46	76	83	89	1705	1030	1005	4,14
5	400	50	2575	358	0,58	74	82	88	3235	0	1905	0,00
6	400	50	2575	482	0,76	71	79	85	2790	269	1640	1,08
7	400	50	2575	562	0,89	68	76	82	2195	534	1295	2,14
8	400	50	2575	514	0,82	71	79	84	1405	700	825	2,81
9	400	50	2045	180	0,29	69	77	83	2570	0	1515	0,00
10	400	50	2045	242	0,38	66	74	80	2215	170	1305	0,68
11	400	50	2045	282	0,45	63	71	77	1745	337	1025	1,35
12	400	50	2045	257	0,41	66	74	79	1115	442	655	1,77

U = Напряжение питания · f = Частота · n = Скорость вращения · P_{ed} = Входная мощность · I = Потребляемый ток · LpA_{in} = Уровень звуков. давления со стороны всасывания
LwA_{in} = Уровень звуковой мощности со стороны всасывания · LwA_{out} = Уровень звуковой мощности со стороны нагнетания · q_v = Расход воздуха · P_{fs} = Увелич. давления