

样品承认书

产品规格: 940-F5 长脚有边发射管

样品编号: 150605

认定盖章 ApptCovalSignntutes		
核 准	品 管	工 程
	喻丽萍	

承认单位: _____

客户反馈意见: _____

认定盖章 ApptCovalSignntutes			
核 准	品 管	工 程	采 购

一、产品名称： 940-F5 长脚有边发射管

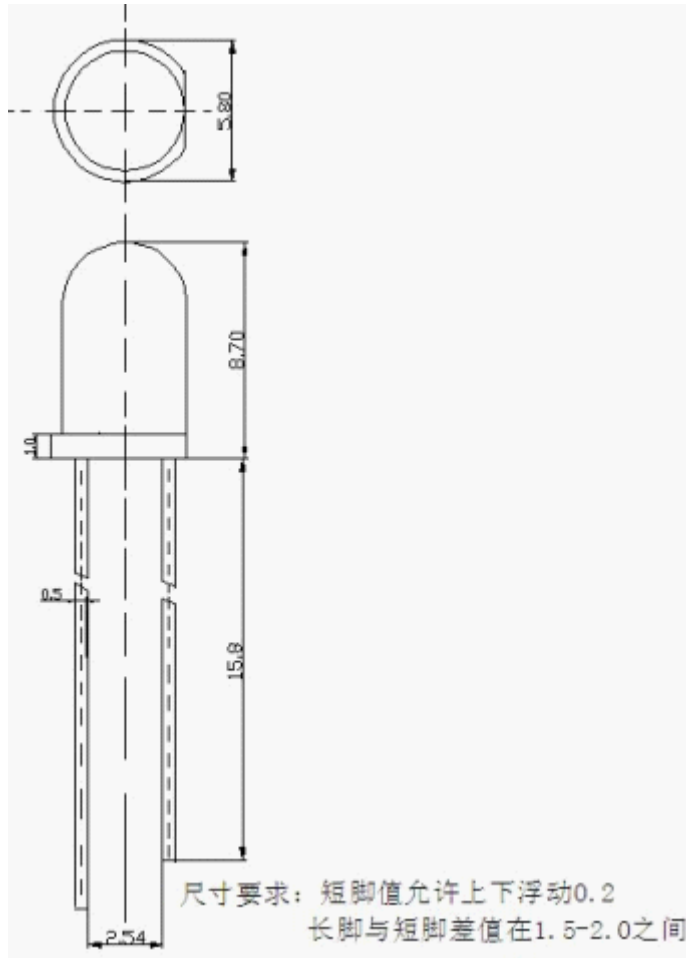
二、用途：

- 用于遥控器制作

三、特点：

- 发射功率高、发射一致性好
- 可靠性高
- 低工作电压
- 功耗，长寿命
- 环氧树脂透明封装

五、外形尺寸



注意事项：

- 1、所有标注尺寸为毫米（mm）。
- 2、产品尺寸公差为±0.25mm,有标示正负公差的除外。
- 3、突出树脂最大 1.0mm。
- 4、规格书如有更改会另行通知。

六、极限参数 Ta=25°C

参数	符号	额定值	单位	备注
正向电流	I _F	20	mA	
反向电压	V _R	5	V	
耗散功率	P _M	100	mW	
焊接温度	T _{sol}	260	°C	焊接位置离管体大于2mm,时间小于3秒
工作温度	T _{opr}	-25~+85	°C	
储存温度	T _{stg}	-40~+85	°C	

七、光电参数 Ta=25°C

参数	符号	最小值	额定值	最大值	单位	测试条件
正向电压	V _F	1.20	1.22	1.25	V	I _F =20mA
反向电流	I _R	--	--	3	μA	V _R =5V
峰值波长	λ _p	935	940	945	nm	I _F =20mA
半值角	Θ _{1/2}	--	16	--	deg	I _F =20mA
辐射强度	I _v	--	17	--	mw/sr	I _F =20mA
辐射通量	φ	--	5.5	--	mw	I _F =20mA