



Сердечники

Серия DR

Система обозначений:

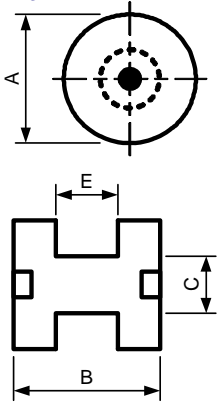
EC5B DR2W 9 12 S2 D31
1 2 3 4 5 6

- 1 Материал
- 2 Тип
- 3 Размер А
- 4 Размер D
- 5 Форма
- 6 Выводы



Тип D31	Размеры, мм					Рис.
	A	B	C	D	E	
DR2W 3x4	3±0,1	4±0,2	1,5±0,1	1,0	2,0±0,15	2
DR2W 4x4,5	4±0,1	4,5±0,2	2,0±0,1	1,1	2,3±0,15	2
DR2W 4x5,5	4±0,1	5,5±0,2	1,9±0,1	1,75	2,0±0,15	2
DR2W 4x6	4±0,1	6±0,2	1,9±0,1	10,0	4,0±0,15	2
DR2W 4,2x6 S2	4,2±0,1	6,3±0,2	2±0,1	1,65	3±0,15	2
DR2W 4,2x6,3	4,2±0,1	6,3±0,2	2±0,1	1,65	3±0,15	2
DR2W 5x7	5±0,15	7±0,3	2,5±0,15	1,5	4±0,15	2
DR2W 5x8	5±0,15	8±0,3	2,5±0,15	1,9	4,2±0,15	2
DR2W 5,5x4,5 S2	5,5±0,15	4,5±0,2	2,2±0,15	0,8	2,9±0,15	2
DR2W 5,5x6,5 S2	4,2±0,1	8±0,3	3,0±0,15	2,0	4±0,15	2
DR2W 6x8 S2	6±0,15	8±0,3	2,5±0,15	1,9	4,2±0,15	2
DR2W 6x8,5 S2	6,0±0,15	8,5±0,3	2,5±0,15	2,15	4,2±0,15	2
DR2W 7x8	7±0,15	8±0,3	2,5±0,15	1,9	4,2±0,15	2
DR2W 8x5	8±0,15	5±0,2	3,5±0,15	1,5	2±0,15	2
DR2W 8x6	8±0,15	6±0,2	2,9±0,15	1,85	2,3±0,15	2
DR2W 8x7	8±0,15	7±0,3	3,0±0,15	1,75	3,5±0,15	2
DR2W 8x10	8±0,15	10±0,3	3,0±0,15	2,0	6,0±0,15	2
DR2W 9x10	9±0,15	10±0,3	3±0,15	2,0	6±0,15	2
DR2W 9x11	9±0,15	11±0,3	4,0±0,15	2,5	6±0,15	2
DR2W 10x10	10±0,15	10±0,3	4±0,15	2,0	6±0,15	2
DR2W 10x12	10±0,15	12±0,3	4±0,15	2,75	6,5±0,15	2
DR2W 10x15	10±0,15	15±0,4	5±0,2	2,5	10±0,2	2
DR2W 10x16	10±0,15	16±0,4	6±0,2	3,0	10±0,2	2
DR2W 10x20	10±0,15	20±0,5	6,5±0,2	3,5	13±0,2	2
DR2W 11x10	11±0,2	10±0,3	4±0,15	2,0	6±0,15	2
DR2W 12x16	12±0,2	16±0,4	4,5±0,15	2,3	10±0,2	2
DR2W 14x15	14±0,2	15±0,2	6±0,2	2,5	10±0,2	2
DR2W 16x18	16±0,2	18±0,4	8±0,2	2,5	13±0,2	2
DR2W 16x18 S2	16±0,2	18±0,4	8±0,2	2,5	13±0,2	2
DR2W 18x18	18±0,2	18±0,4	10±0,2	2,25	13±0,2	2
DR2W 18x22	18±0,2	22±0,5	10±0,2	4,0	14±0,2	2
DR3W 9x12 60°	9±0,15	12±0,3	4±0,15	2,5	7,0±0,15	3
DR3W 10x16 60°	10±0,15	16±0,4	6±0,2	3,0	10±0,2	3
DR3W 10x16 90°	10±0,15	16±0,4	6±0,2	3,0	10±0,2	3
DR3W 14x15 90°	14±0,2	15±0,4	6±0,2	2,5	10±0,2	3
DR4W 9x12	9±0,15	12,0±0,3	4,0±0,15	2,5	7,0±0,15	4
DR4W 10x16	10±0,15	16,0±0,4	6,0±0,2	3,0	10,0±0,2	4
DR4W 14x15	14±0,2	15,0±0,4	6,0±0,2	3,0	10,0±0,2	4
DR5W 10x10	10±0,15	10±0,3	4,0±0,5	2,0	6,0±0,15	5

Рис. 1



Тип D29	Размеры, мм					Рис.
	A	B	C	D	E	
DRWW 1,8x2	1,8±0,1	2±0,15	1±0,08	0,6	0,8±0,1	1
DRWW 2x2	2±0,1	2±0,15	1±0,1	0,6	0,8±0,1	1
DRWW 2,3x4,8	2,3±0,1	4,8±0,2	1,95±0,1	0,7	3,4±0,15	1
DRWW 2,3x4	2,3±0,1	4±0,2	1,4±0,1	1,1	1,8±0,15	1
DRWW 3x4	3±0,1	4,0±0,2	1,5±0,1	1,0	2,0±0,15	1
DRWW 3x6	3±0,1	6±0,2	1,9±0,1	1,5	3,0±0,15	1
DRWW 3x6 S2	3±0,1	6,0±0,2	1,9±0,1	1,5	3,0±0,15	1
DRWW 3x8	3±0,1	8±0,3	2,0±0,1	1,5	6,0±0,15	1
DRWW 3x12	3±0,1	12±0,3	2,0±0,1	2,5	7,0±0,15	1
DRWW 3,5x6	3,5±0,1	6±0,2	2,0±0,1	1,5	3,0±0,15	1
DRWW 3,5x8	3,5±0,1	8±0,2	2,0±0,1	1,5	5,0±0,15	1
DRWW 4x4,5	4±0,1	4,5±0,2	2,0±0,1	1,1	2,3±0,15	1
DRWW 4x5,5	4±0,1	5,5±0,2	1,9±0,1	1,75	2±0,15	1
DRWW 4x6	4±0,1	6±0,2	1,9±0,1	1,0	4±0,15	1
DRWW 4,2x6	4,2±0,1	6±0,2	1,9±0,1	1,5	3,0±0,15	1
DRWW 4,2x6,3	4,2±0,1	6,3±0,2	2,0±0,1	1,65	3,0±0,15	1
DRWW 4,2x6,3 S2	4,2±0,1	6,3±0,2	2,0±0,1	1,65	3±0,15	1
DRWW 4,2x8 S2	4,2±0,1	8±0,3	3,0±0,15	2,0	4±0,15	1
DRWW 5x8	5±0,15	8±0,3	2,5±0,15	1,9	4,2±0,15	1
DRWW 5x11 S2	5±0,15	11±0,3	2,6±0,15	2,0	7±0,15	1
DRWW 5,5x4,5 S2	5,5±0,25	4,5±0,2	2,2±0,15	0,8	2,9±0,15	1
DRWW 6x15	6±0,15	15±0,4	4±0,15	2,5	10±0,2	1
DRWW 6,5x7,5	6,5±0,15	7,5±0,3	4±0,15	1,75	4±0,15	1
DRWW 7,5x5	7,5±0,15	5±0,2	4±0,15	1,0	3±0,15	1
DRWW 7,5x9	7,5±0,15	9±0,3	4,5±0,15	1,5	6±0,15	1
DRWW 8x10	8±0,15	10±0,3	3,0±0,15	2,0	6,0±0,15	1
DRWW 8x12	8±0,15	12±0,3	4±0,15	2,5	7±0,15	1
DRWW 8x15	8±0,15	15±0,4	4,0±0,15	2,5	10,0±0,2	1
DRWW 9x12	9±0,15	12±0,3	4,0±0,15	2,5	7,0±0,15	1
DRWW 9x15	9±0,15	15±0,4	4±0,15	3,0	9±0,2	1
DRWW 10x11 S2	10±0,15	11±0,3	3,5±0,15	2,5	6±0,6	1
DRWW 10x20	10±0,15	20±0,5	6,5±0,15	3,5	13±0,2	1
DRWW 13x11	13±0,2	11±0,3	5,85±0,2	2,25	6,5±0,2	1
DRWW 13x11 S2	13±0,2	11±0,3	5,85±0,2	2,25	6,5±0,2	1
DRWW 13x20	13±0,2	20±0,5	9±0,2	3,85	12,3±0,2	1
DRWW 14x15 S2	14±0,2	15±0,4	6±0,2	2,5	10±0,2	1
DRWW 14x15	14±0,2	15±0,4	6±0,2	2,5	10±0,2	1
DRWW 14x17	14±0,2	17±0,4	4,5±0,2	3,5	10±0,2	1
DRWW 14x17	14±0,2	17±0,4	7,2±0,2	2,5	12,0±0,2	1
DRWW 6x8	6±0,15	8±0,3	2,5±0,15	1,9	4,2±0,15	1
DRWW 3,6x1,7	3,6±0,1	3,6±0,1	1,7±0,15	0,45	0,8±0,1	1
DRWW 15x15	15±0,2	15±0,4	4,8±0,2	3,0	9±0,2	1
DRWW 16x18 S2	16±0,2	18±0,4	8±0,2	2,5	1,3±0,2	1

Рис. 2

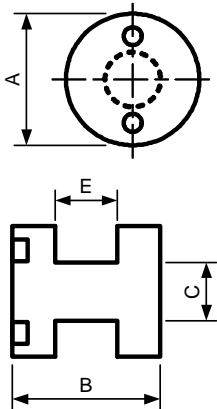


Рис. 3

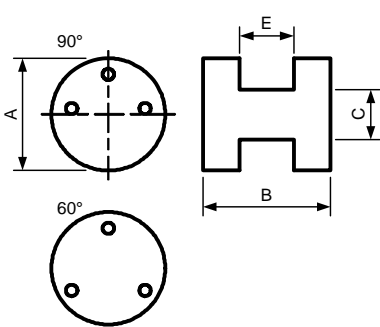


Рис. 4

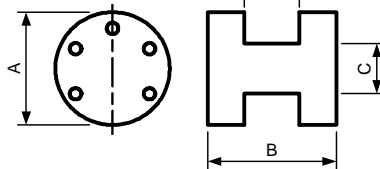


Рис. 5

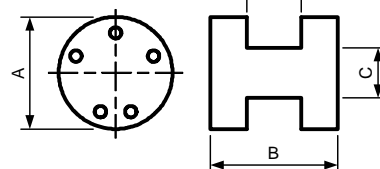
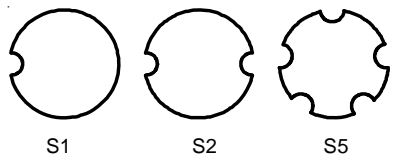
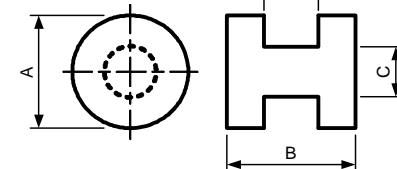


Рис. 6





Сердечники

Серия EE, ER, EEL, EI



Рис. 1

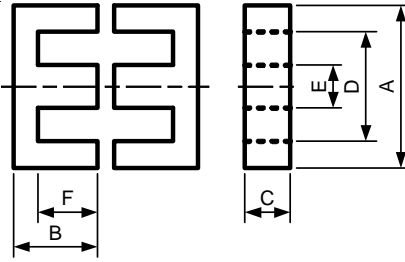
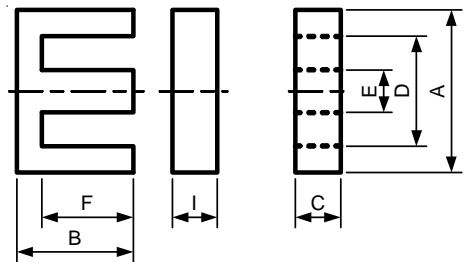


Рис. 2



Система обозначений:

E20 EE 25 6,35
1 2 3 4

- 1 Материал
- 2 Тип
- 3 Размер A
- 4 Размер C

Тип	Размеры, мм							Рис.
	A	B	C	D	E	F	I	
EE 5	5,25±0,1	2,65±0,1	2,00±0,1	3,85±0,1	1,35±0,10	2,0±0,1	-	1
EE 10,2/5	10,2±0,3	5,50±0,3	5,85±0,3	4,30±0,20	2,40±0,15	7,8±0,20	-	1
EE 13/6,35	13,1±0,4	6,30±0,3	6,40±0,3	10,50±0,30	2,95±0,15	4,8±0,25	-	1
EE 16/5	16,0±0,4	7,15±0,3	4,90±0,3	12,00±0,30	3,75±0,10	5,1±0,20	-	1
EE 16/24/5	16,0±0,4	12,20±0,4	4,80±0,2	11,60min.	4,0±0,20	10,2±0,25	-	1
EE 19/5	19,15±0,4	7,90±0,3	4,90±0,3	14,65±0,30	4,5±0,20	5,7±0,25	-	1
EI 19/5	20,0±0,5	13,55±0,4	5,00±0,3	14,3ref.	4,55±0,20	11,15±0,20	2,3±0,15	2
EE 25/6,35	25,0±0,6	10,00±0,3	6,35±0,3	18,6min.	6,3±0,30	6,8±0,30	-	1
EEL 19/27/5	20,0±0,5	15,85±0,4	5,00±0,3	14,0min.	4,55±0,20	11,5±0,30	-	1

Тип	Параметры			AL (нН/Н) ±25%			
	Le(cm)	Ae(cm)	Ve(cm)	E20	E28	E50	E70
EE 5	1,26	0,027	0,033	-	-	-	-
EE 10,2/5	2,61	0,121	0,315	800	900	-	-
EE 13/6,35	2,8	0,171	0,48	820	940	-	-
EE 16/5	3,57	0,188	0,669	900	1380	2000	2600
EE 16/24/5	5,5	0,2	1,09	740	850	1500	1900
EE 19/5	3,96	0,218	0,87	1200	1500	2200	3000
EI 19/5	3,9	0,25	0,98	1200	1530	-	-
EE 25/6,35	4,8	0,4	1,95	1600	2100	2900	3600
EEL 19/27/5	6,1	0,25	1,56	900	1000	1800	2200

Серия RM



Тип	Размеры, мм										Рис.
	A	B	C	D	E	F	G	H	J	K	
RM4	10,80±0,20	5,20±0,05	8,15±0,20	3,80±0,10	2,05±0,05	3,60±0,10	4,50±0,10	9,65±0,10	2,60±0,10	4,50±0,13	1
RM4	10,90±0,20	5,20±0,05	8,15±0,20	3,90±0,10	-	3,60±0,10	4,60±0,10	9,65±0,10	2,70±0,10	4,51±0,12	2
RM5	14,30±0,30	5,20±0,05	10,40±0,20	4,80±0,10	2,05±0,05	3,25±0,10	6,60±0,2	12,05±0,25	2,60±0,10	4,51±0,12	1
RM5	14,30±0,30	5,20±0,05	10,40±0,20	4,80±0,10	-	3,25±0,10	-	12,05±0,25	-	4,51±0,12	2
RM6	17,60±0,30	6,20±0,05	12,65±0,25	6,25±0,15	2,90±0,10	4,10±0,10	8,00±0,20	14,4±0,30	2,85±0,05	5,17±0,12	3
RM6	17,60±0,30	6,20±0,05	12,65±0,25	6,25±0,15	-	4,10±0,10	8,00±0,20	14,4±0,30	2,85±0,05	5,22±0,12	4
RM7	19,9±0,40	6,70±0,05	15,05±0,30	7,10±0,15	-	4,30±0,10	-	16,85±0,35	-	-	4
RM8	22,75±0,45	8,20±0,05	17,35±0,35	8,40±0,15	-	5,50±0,10	10,95±0,45	19,30±0,40	4,70±0,40	7,15±0,12	2
RM8	22,75±0,45	8,20±0,05	17,35±0,35	8,40±0,15	4,50±0,10	5,50±0,10	10,80±0,20	19,30±0,40	4,50±0,50	7,15±0,12	1
RM10	27,85±0,65	9,30±0,05	21,65±0,45	10,70±0,20	-	6,35±0,10	-	24,15±0,55	-	-	2

Система обозначений:

E20 RM 4
1 2 3

- 1 Материал
- 2 Тип
- 3 Размер

Рис. 1

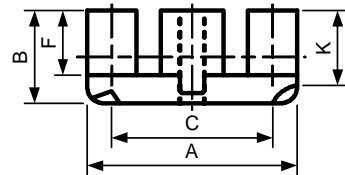
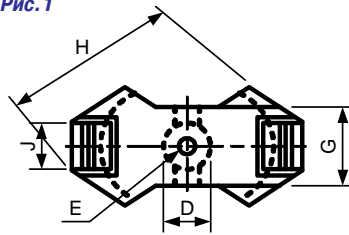


Рис. 2

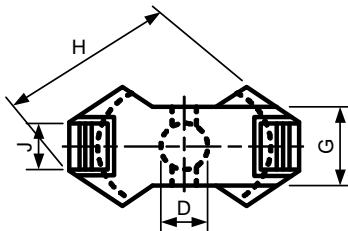


Рис. 3

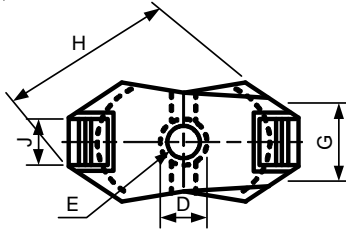
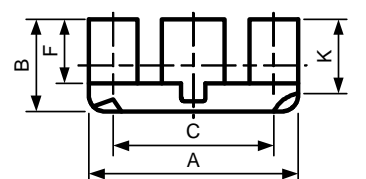
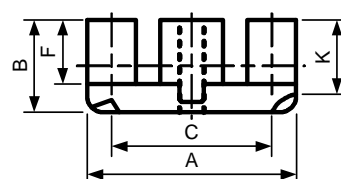
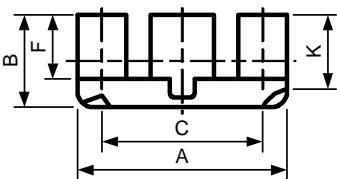
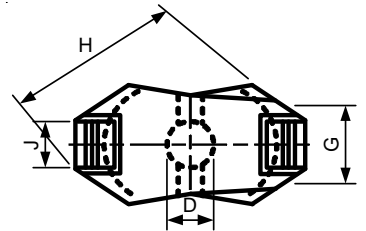


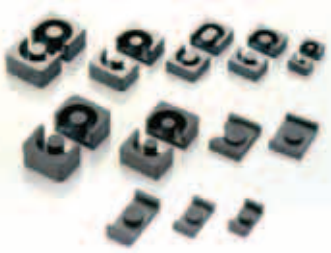
Рис. 4





Сердечники

Серия EP, EER



Тип	Размеры, мм						Параметры			Рис.
	A	B	C	D	E	F	Ae(mm)	le(mm)	Ve(mm)	
EER7,5	7,50±0,15	2,50±0,10	4,00±0,10	6,10±0,25	2,60±0,10	1,72 ^{+0,01} _{-0,05}	5,63	13,3	77,3	1
EER9,5x3,95	9,35±0,20	1,98±0,10	4,60±0,10	7,7 ^{+0,03} _{-0,05}	3,00±0,10	1,17 ^{+0,01} _{-0,05}	7,37	13,2	97,8	1
EER9,5	9,35±0,20	2,45±0,10	4,90±0,10	7,63±0,20	3,40±0,10	1,67±0,10	8,47	14,2	120	1
EER11	11,5±0,25	2,50±0,10	5,80±0,20	9,00±0,25	4,20±0,15	1,60±0,10	12,1	14,9	179	1
EER14,5	14,50±0,20	2,95±0,10	6,70±0,10	11,80±0,20	4,70±0,10	1,65±0,10	12	27,3	328	2

Тип	Размеры, мм						Параметры			Рис.
	A	B	C	D	E	F	Ae(mm)	le(mm)	Ve(mm)	
EP7	9,20±0,30	7,4±0,30	3,30±0,20	3,70±0,20	1,35±0,1	2,6±0,15	0,103	1,57	0,162	3
EP10	11,50±0,40	9,4±0,30	3,30±0,20	5,10±0,30	7,65±0,2	3,7±0,20	0,113	1,92	0,217	3
EP13	12,50±0,40	10,0±0,30	4,35±0,30	6,50±0,30	8,80±0,2	4,6±0,20	0,195	2,42	0,472	3
EP17	18,00±0,40	12,0±0,40	5,68±0,18	8,4±0,20	11,00±0,25	5,65±0,20	0,339	2,85	0,966	3

Система обозначений:

E24 EER 11
1 2 3

- 1 Материал
- 2 Тип
- 3 Размер

Рис. 1

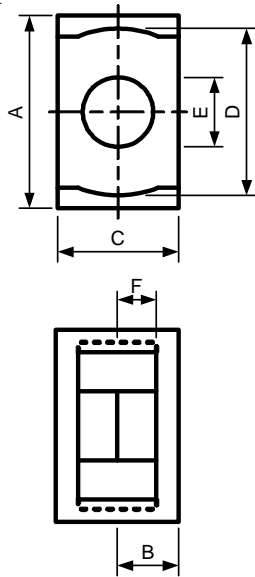


Рис. 2

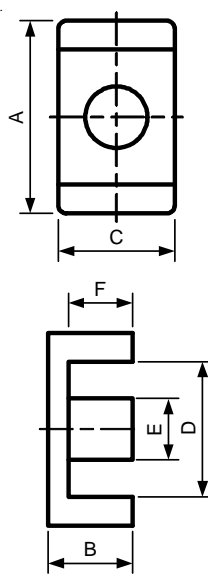
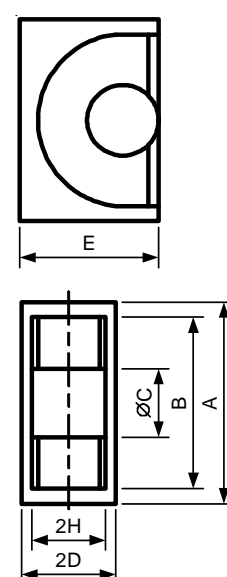


Рис. 3



Серия EFD, EPC



Система обозначений:

E70 EPC 13
1 2 3

- 1 Материал
- 2 Тип
- 3 Размер А

Рис. 1

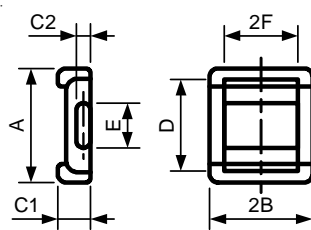


Рис. 2

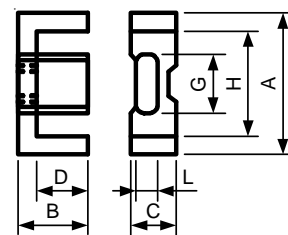
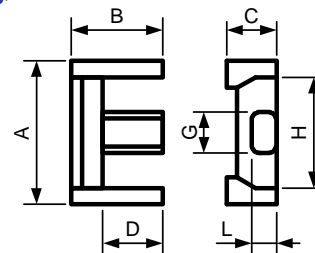


Рис. 3

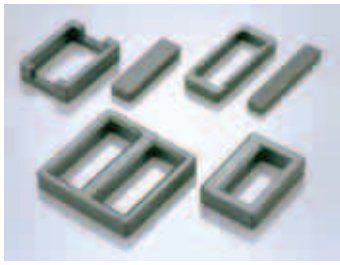


Тип	Размеры, мм							Параметры			Рис.
	A	2B	C1	C2	D	E	2F	Ae(mm)	le(mm)	Ve(mm)	
EPC13	13,20±0,40	13,20±0,40	4,60±0,20	2,05±0,15	10,7±0,40	5,60±0,15	9,0±0,40	12,5	30,6	382	1
EPC17	17,50±0,40	17,10±0,40	6,00±0,20	2,80±0,15	14,3±0,10	7,70±0,15	12,1±0,40	22,8	40,2	917	1
EPC19	19,00±0,50	19,50±0,40	6,00±0,25	2,50±0,15	16,0 Min	8,50±0,15	14,5±0,40	22,7	46,1	1047	1
EPC25	25,00±0,40	25,00±0,40	8,00±0,20	4,00±0,20	21,0±0,35	11,5±0,20	18,0±0,60	46,4	59,2	2748	1

Тип	Размеры, мм							Параметры			Рис.
	A	B	C	D	G	H	L	Ae(cm)	le(cm)	Ve(cm)	
EFD17	17,00±0,50	8,5±0,30	6,00±0,30	12,1±0,30	7,7±0,20	14,3±0,40	2,8±0,30	0,228	4,02	0,917	2
EFD19	19,40±0,50	9,75±0,20	6,00±0,20	7,25±0,20	8,2±0,20	16,4±0,50	2,4±0,15	0,23	4,33	0,996	3
EFD20	20,00±0,55	12,5±0,40	6,85±0,30	10,20±0,30	8,9±0,20	15,4±0,40	3,5±0,30	0,227	4,61	1,047	2
EFD25	25,5±0,55	9,2±0,30	9,10±0,30	9,30±0,30	11,0±0,20	19,2±0,50	5,2±0,30	0,464	5,92	2,748	2

Сердечники

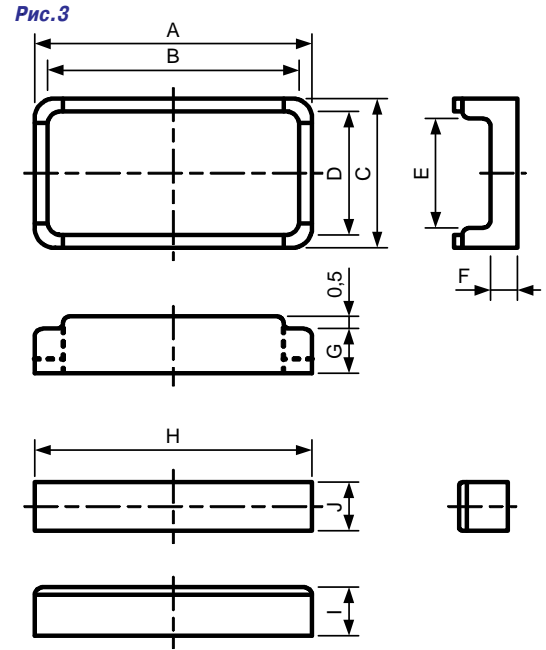
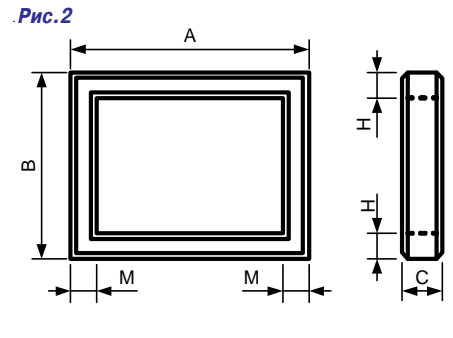
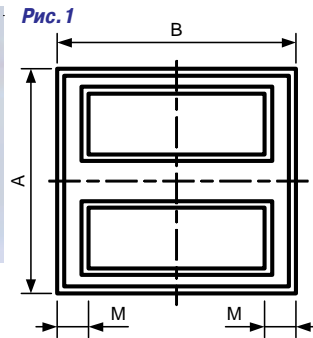
Серия ET, UT, UI



Система обозначений:

E24 UI 8,8
 1 2 3

- 1 Материал
- 2 Тип
- 3 Размер



Тип	Размеры, мм								Рис.
	A	B	C	D	E	F	G	H	
UI8,8	23,60±0,20	19,40±0,20	8,80±0,20	6,80±0,20	5,40±0,10	1,30±0,10	4,40±0,10	2	
UI9,0	26,70±0,30	9,90±0,30	9,90±0,30	6,50±0,20	4,90±0,10	1,30±0,10	3,80±0,10	2	
UI9,8	23,80±0,30	9,80±0,20	9,80±0,20	7,30±0,20	1,30±0,10	1,30±0,10	3,65±0,10	1	
UI11,7	21,00±0,30	11,70±0,30	11,70±0,30	8,80±0,20	1,20±0,10	1,20±0,10	4,00±0,10	1	
UI14,8	19,70±0,30	14,80±0,30	14,80±0,30	11,40±0,25	1,80±0,10	1,80±0,10	4,60±0,10	2	
UI15	19,70±0,30	15,00±0,30	15,00±0,30	12,00±0,20	1,70±0,10	1,70±0,10	3,70±0,10	2	
UI17	21,00±0,30	17,00±0,50	17,00±0,50	12,90±,30	2,00±0,10	2,00±0,10	4,50±0,10	2	

Тип	Размеры, мм			Параметры			Рис.
	H	J	K	Ae(mm ²)	le(mm)	Ve(mm ³)	
UI8,8	24,00±0,30	2,60±0,05	3,70±0,10	6,9	46	310	3
UI9,0	28,00±0,30	2,30±0,05	3,80±0,10	9,7	52	504	3
UI9,8	24,30±0,30	2,00±0,05	4,40±0,10	7,6	47	358	3
UI11,7	21,40±0,30	1,80±0,05	5,50±,10	7,9	40	312	3
UI14,8	19,90±0,30	2,85±0,05	5,45±0,15	14	46	655	3
UI15	19,70±0,30	1,80±0,05	5,50±0,10	7,9	40	655	3
UI17	21,00±0,30	2,70±0,05	7,30±0,10	7,9	40	702	3

Тип	Размеры, мм						Рис.
	A	B	C	D	H	M	
ET24	24,2±0,6/-0,5	24,2±0,6/-0,5	4,0±0,3	4,0±0,3	24±0,2	2,4±0,2	1
ET28	28,7±0,3/-0,8	28,7±0,3/-0,8	5,0±0,3	5,0±0,3	2,9±0,2	2,9±0,2	1
ET35	35,3±0,6	35,3±0,6	7,5±0,3	7,5±0,3	4,0±0,2	4,0±0,2	1
UT20	20,6±0,3	18,3±0,3	4,4±0,2	-	4,0±0,2	3,5±0,2	2
UT30	30,0±0,3	22,2±,3	6,0±0,3	-	4,0±0,2	3,9±0,2	2

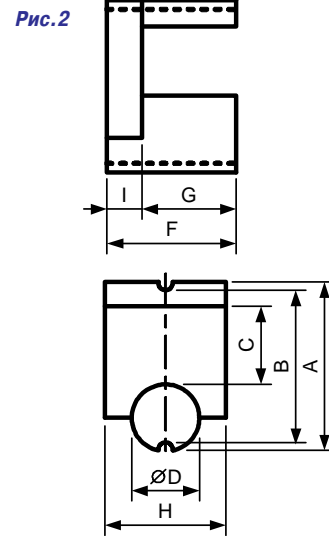
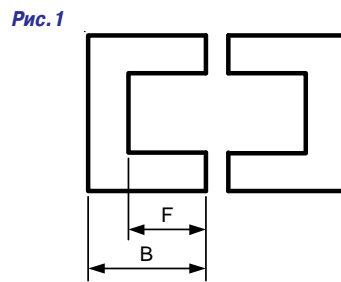
Серия UU, URS



Система обозначений:

E28 UU 10,5 5
 1 2 3 4

- 1 Материал
- 2 Тип
- 3 Размер A
- 4 Размер C



Тип	Размеры, мм								Параметры			AL (nH/N ²)±25%				Рис.
	A	B	C	D	F	G	H	I	Le(cm)	Ae(cm ²)	Ve(cm ³)	E20	E28	E50	E70	
UU9,8/2,7	9,8±0,3	7,1±0,3	2,7±0,3	4,2±0,2	6,2±0,20	-	-	-	3,51	0,1	0,351	340	570	1120	-	1
UU 10,5/5	10,5±0,3	8,0±0,3	5,0±0,3	5,35MIN	5,3±0,30	-	-	-	4,0	0,13	0,52	570	800	504	1500	1
UU 15,7/6	15,7±0,4	9,9±0,3	6,0±0,3	6,5MIN	6,1±0,25	-	-	-	5,0	0,25	1,28	720	1400	2100	3000	1
UI25/6	25,0±0,6	16,5±0,4	6,0±0,2	13,0±0,4	10,5±0,3	-	-	-	6,43	0,389	2,503	-	1150	-	-	1
URS 18/11	18,0±0,4	15,4±0,4	-	7,6±0,3	10,95±0,1	7,6±0,3	10,8±0,3	3,4±0,2	4,57	0,49	-	-	1800	-	-	2



Сердечники

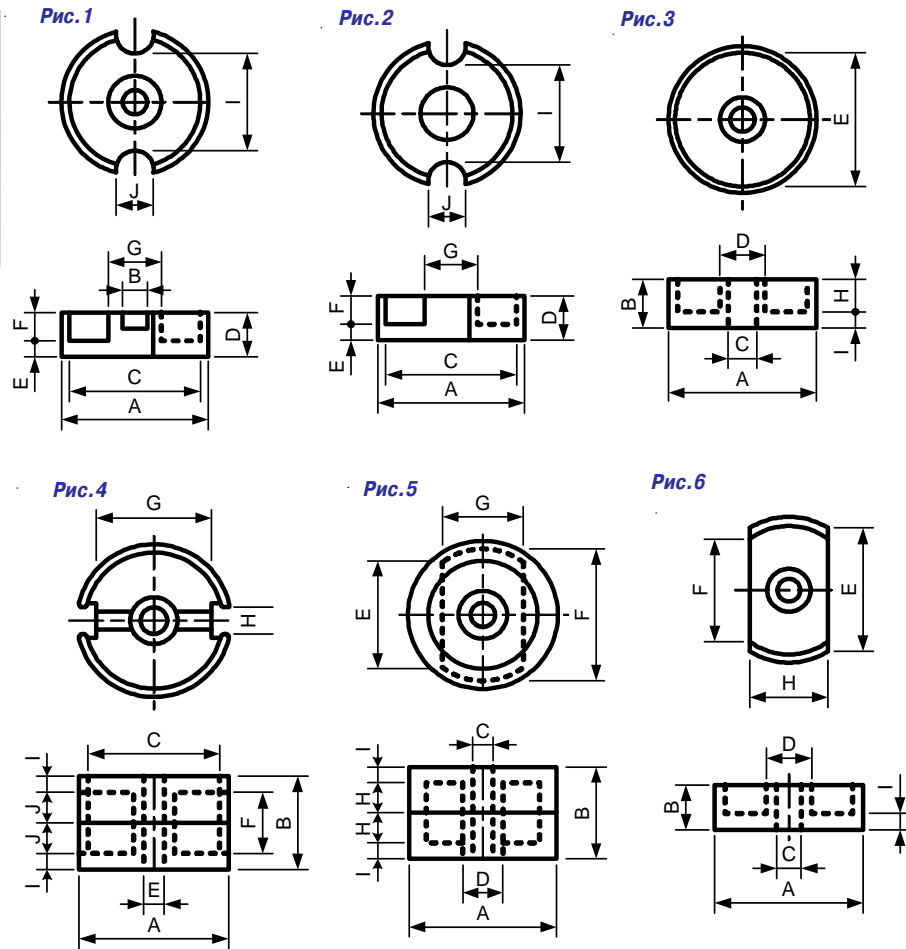
Серия ROT, CUT



Система обозначений:

ЕС4 Р 4,2 1,7
1 2 3 4

- 1 Материал
- 2 Тип
- 3 Размер А
- 4 Размер D



Тип (Mn-Zn)	Размеры, мм											Рис.
	A	B	C	D	E	F	G	H	I	J		
ROT 11/07	11,00±0,20	6,50±0,10	9,20±0,20	4,60±0,10	2,05±0,50	4,54±0,14	7,45±0,25	2,85±0,20	0,95±0,05	2,33±0,07	4	
ROT 14/08	14,00±0,20	4,16±0,10	3,10±0,10	5,90±0,10	11,80±0,20	-	-	-	-	-	1	
CUT 14/08	14,00±0,20	4,16±0,10	3,10±0,010	5,90±0,10	11,80±0,20	8,34±0,70	-	9,40±0,20	-	-	6	
ROT 18/11	17,90±0,30	10,55±0,15	15,15±0,25	7,45±0,15	3,08±0,07	7,40±0,20	13,10±0,90	3,40±0,60	1,53±0,07	3,78±0,07	4	
ROT/CUT 23/11	23,85±0,45	11,10±0,10	5,10±0,10	9,70±0,20	18,30±0,30	13,50±0,50	15,25±0,25	3,9±0,05	1,68±0,07	-	3,6	
ROT CUT 23/18	22,85±0,45	18,30±0,10	5,10±0,10	9,70±0,20	18,30±0,30	13,50±0,50	15,25±0,25	7,18±0,07	1,98±0,07	-	3,6	
ROT 23/11	22,85±0,45	5,65±0,15	5,10±0,10	9,70±0,20	18,30±0,30	-	-	15,25±0,25	3,88±0,07	-	3	
ROT 23/11	22,85±0,45	22,85±0,45	5,55±0,15	5,10±0,10	9,70±0,20	18,30±0,30	-	-	3,88±0,07	1,68±0,07	4	
ROT 26/16	25,50±0,50	16,10±0,20	21,60±0,40	11,25±0,15	5,50±0,10	11,20±0,20	18,75±1,25	3,80±0,20	2,43±0,07	5,73±0,07	4	
ROT 26/16	25,00±0,50	16,35±0,35	21,60±0,40	11,25±0,15	5,50±0,10	11,20±0,20	-	3,80±0,60	2,75±0,20	-	1	

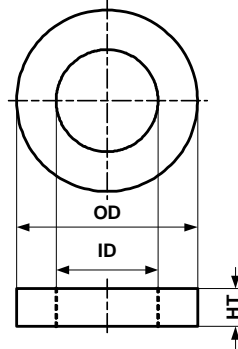
Тип (Ni-Zn)	Размеры, мм											Рис.
	A	B	C	D	E	F	G	H	I	J		
P4,2x1,7(C-S)	4,2±0,1/-0,2	1,4±0,1	3,2±0,2/-0,0	1,7±0,1/-0,0	0,7 REF	1±0,1/-0,02	-	-	-	1±0,1	2	
P6,8x1,5(C-S)	6,8±0,1/-0,2	2±0,15	5,8±0,3/-0,1	1,5±0,0/-0,2	0,3 REF	1,1±0,1	-	-	4,4±0,15	1,7±0,3/-0,0	1	
P6,6x2,3(D-S)	6,6±0,1/-0,2	2±0,1	5,6±0,2/-0,0	2,3±0,08	0,75 REF	1,5±0,13/-0,02	1±0,10	D±0,15	4,4 REF	1,2 REF	1	
P10,4x2,0(C-S)	10,4±0,1/-0,33	9±0,0/-0,2	8,7±0,2	2±0,0/-0,2	0,6±0,0/-0,1	1,3±0,1	-	-	4,4±0,0/-0,3	2,3 REF	2	
P14x4(C-S)	14±0,1	6±0,0/-0,2	12±0,2	4±0,2	1,2 REF	2,8±0,1	-	-	8,6 REF	2 REF	2	



Сердечники

Тороидальные

Сердечники выполнены из пресованного железного порошка и покрыты цветной эпоксидной смолой



Система обозначений:

CA 184 - 26
1 2 3

- 1 Тип сердечника:
CA - тороидальный; E - E-образный;
CAP - стержневой
- 2 Размер в тысячных долях дюйма
- 3 Номер магнитного порошка, см. табл.

Номер порошка	Магнитная проницаемость	Цветовой код	Температурный коэффициент магнитной проницаемости (+ ррт/°C)	
			L, см	A, см²
0	0	белый	/	/
2	10	красный	95	/
8	35	желтый/красный	255	/
14	14	красный/желтый	/	/
18	55	зеленый/красный	385	/
26	75	желтый/белый	822	/
28	22	зеленый/красный	415	/
33	33	серый/желтый	635	/
34	33	желтый	/	/
38	85	белый/зеленый	955	/
40	60	зеленый/желтый	950	/
45	100	черный/черный	1040	/
52	75	зеленый/синий	650	/

Марка	Индуктивность на виток AL (нГ/Н²)	Размеры, мм			Магнитные размеры		
		OD	ID	HT	L, см	A, см²	V, см³
CA30-2	4,3	7,80	3,84	3,25	1,84	0,060	0,110
CA30-8/90	14,0	7,80	3,84	3,25	1,84	0,060	0,110
CA30-18	22,0	7,80	3,84	3,25	1,84	0,060	0,110
CA30-26	33,5	7,80	3,84	3,25	1,84	0,060	0,110
CA30-40	28,0	7,80	3,84	3,25	1,84	0,060	0,110
CA30-45	40,5	7,80	3,84	3,25	1,84	0,060	0,110
CA30-52	30,5	7,80	3,84	3,25	1,84	0,060	0,110
CA37-2	4,0	9,53	5,21	3,25	2,31	0,064	0,147
CA37-8/90	12,0	9,53	5,21	3,25	2,31	0,064	0,147
CA37-18	19,0	9,53	5,21	3,25	2,31	0,064	0,147
CA37-26	28,5	9,53	5,21	3,25	2,31	0,064	0,147
CA37-40	24,5	9,53	5,21	3,25	2,31	0,064	0,147
CA37-45	34,0	9,53	5,21	3,25	2,31	0,064	0,147
CA37-52	26,0	9,53	5,21	3,25	2,31	0,064	0,147
CA38-2	7,4	9,53	4,45	4,83	2,18	0,114	0,248
CA38-8/90	20,0	9,53	4,45	4,83	2,18	0,114	0,248
CA38-18	36,0	9,53	4,45	4,83	2,18	0,114	0,248
CA38-26	49,0	9,53	4,45	4,83	2,18	0,114	0,248
CA38-40	41,5	9,53	4,45	4,83	2,18	0,114	0,248
CA38-45	65,0	9,53	4,45	4,83	2,18	0,114	0,248
CA38-52	49,0	9,53	4,45	4,83	2,18	0,114	0,248
CA44-2	5,2	11,2	5,82	4,04	2,68	0,099	0,266
CA44-8/90	18,0	11,2	5,82	4,04	2,68	0,099	0,266
CA44-18	25,5	11,2	5,82	4,04	2,68	0,099	0,266
CA44-26	37,0	11,2	5,82	4,04	2,68	0,099	0,266
CA44-40	31,0	11,2	5,82	4,04	2,68	0,099	0,266
CA44-45	46,5	11,2	5,82	4,04	2,68	0,099	0,266
CA44-52	35,0	11,2	5,82	4,04	2,68	0,099	0,266
CA50-2	4,9	12,7	7,70	4,83	3,19	0,112	0,358
CA50-8/90	17,5	12,7	7,70	4,83	3,19	0,112	0,358
CA50-18	24,0	12,7	7,70	4,83	3,19	0,112	0,358
CA50-26	33,0	12,7	7,70	4,83	3,19	0,112	0,358
CA50-40	37,5	12,7	7,70	4,83	3,19	0,112	0,358
CA50-45	44,0	12,7	7,70	4,83	3,19	0,112	0,358
CA50-52	33,0	12,7	7,70	4,83	3,19	0,112	0,358
CA50-8B/90	23,0	12,7	7,70	6,35	3,19	0,148	0,471
CA50-18B	32,0	12,7	7,70	6,35	3,19	0,148	0,471
CA50-26B	43,5	12,7	7,70	6,35	3,19	0,148	0,471
CA50-38B	49,5	12,7	7,70	6,35	3,19	0,148	0,471
CA50-40B	38,5	12,7	7,70	6,35	3,19	0,148	0,471
CA50-45B	58,0	12,7	7,70	6,35	3,19	0,148	0,471
CA50-52B	43,5	12,7	7,70	6,35	3,19	0,148	0,471
CA50-8C/90	28,3	12,7	7,70	8,33	3,19	0,249	0,667
CA50-18C	55,0	12,7	7,70	8,33	3,19	0,249	0,667
CA50-26C	62,0	12,7	7,70	8,33	3,19	0,249	0,667
CA50-26D	72,0	12,7	7,70	9,53	3,19	0,223	0,711
CA50-40D	59,0	12,7	7,70	9,53	3,19	0,223	0,711
CA50-52D	66,0	12,7	7,70	9,53	3,19	0,223	0,711
CA50-26E	38,0	12,7	7,70	5,46	3,19	0,137	0,435
CA51-8C/90	37,0	12,7	5,08	6,35	2,79	0,223	0,622
CA51-26C	83,0	12,7	5,08	6,35	2,79	0,223	0,622
CA51-40C	67,0	12,7	5,08	6,35	2,79	0,223	0,622
CA51-52C	75,0	12,7	5,08	6,35	2,79	0,223	0,622
CA60-2	6,5	15,2	8,53	5,94	3,74	0,187	0,699
CA60-8/90	19,0	15,2	8,53	5,94	3,74	0,187	0,699
CA60-18	34,5	15,2	8,53	5,94	3,74	0,187	0,699
CA60-26	50,0	15,2	8,53	5,94	3,74	0,187	0,699
CA60-40	41,5	15,2	8,53	5,94	3,74	0,187	0,699
CA60-52	47,0	15,2	8,53	5,94	3,74	0,187	0,699
CA60-26D	97,0	15,2	8,53	11,9	3,74	0,374	1,400
CA60-52D	94,0	15,2	8,53	11,9	3,74	0,374	1,400

Марка	Индуктивность на виток AL (нГ/Н²)	Размеры, мм			Магнитные размеры		
		OD	ID	HT	L, см	A, см²	V, см³
CA68-2	5,7	17,5	9,40	4,83	4,23	0,179	0,759
CA68-8/90	19,5	17,5	9,40	4,83	4,23	0,179	0,759
CA68-18	29,0	17,5	9,40	4,83	4,23	0,179	0,759
CA68-26	43,5	17,5	9,40	4,83	4,23	0,179	0,759
CA68-38	45,0	17,5	9,40	4,83	4,23	0,179	0,759
CA68-40	35,0	17,5	9,40	4,83	4,23	0,179	0,759
CA68-45	53,0	17,5	9,40	4,83	4,23	0,179	0,759
CA68-52	40,0	17,5	9,40	4,83	4,23	0,179	0,759
CA68-2A	7,0	17,5	9,40	6,35	4,23	0,242	1,03
CA68-8A/90	26,0	17,5	9,40	6,35	4,23	0,242	1,03
CA68-18A	39,0	17,5	9,40	6,35	4,23	0,242	1,03
CA68-26A	58,0	17,5	9,40	6,35	4,23	0,242	1,03
CA68-38A	61,0	17,5	9,40	6,35	4,23	0,242	1,03
CA68-40A	47,0	17,5	9,40	6,35	4,23	0,242	1,03
CA68-45A	53,0	17,5	9,40	6,35	4,23	0,242	1,03
CA68-52A	54,0	17,5	9,40	6,35	4,23	0,242	1,03
CA68-2D	11,4	17,5	9,40	9,53	4,23	0,358	1,52
CA68-26D	87,0	17,5	9,40	9,53	4,23	0,358	1,52
CA68-40D	70,0	17,5	9,40	9,53	4,23	0,358	1,52
CA68-52D	80,0	17,5	9,40	9,53	4,23	0,358	1,52
CA72-2	12,8	18,3	7,11	6,60	4,01	0,349	1,40
CA72-8/90	36,0	18,3	7,11	6,60	4,01	0,349	1,40
CA72-18	60,0	18,3	7,11	6,60	4,01	0,349	1,40
CA72-26	90,0	18,3	7,11	6,60	4,01	0,349	1,40
CA72-40	71,0	18,3	7,11	6,60	4,01	0,349	1,40
CA72-52	82,0	18,3	7,11	6,60	4,01	0,349	1,40
CA80-2	5,5	20,2	12,6	6,35	5,14	0,230	1,19
CA80-8/90	18,0	20,2	12,6	6,35	5,14	0,230	1,19
CA80-18	31,0	20,2	12,6	6,35	5,14	0,230	1,19
CA80-26	46,0	20,2	12,6	6,35	5,14	0,230	1,19
CA80-38	48,0	20,2	12,6	6,35	5,14	0,230	1,19
CA80-40	39,5	20,2	12,6	6,35	5,14	0,230	1,19
CA80-45	56,0	20,2	12,6	6,35	5,14	0,230	1,19
CA80-52	42,0	20,2	12,6	6,35	5,14	0,230	1,19
CA80-8B/90	29,5	20,2	12,6	9,53	5,14	0,347	1,78
CA80-18B	46,5	20,2	12,6	9,53	5,14	0,347	1,78
CA80-26B	71,0	20,2	12,6	9,53	5,14	0,347	1,78
CA80-38B	72,0	20,2	12,6	9,53	5,14	0,347	1,78
CA80-40B	59,0	20,2	12,6	9,53	5,14	0,347	1,78
CA80-45B	84,0	20,2	12,6	9,53	5,14	0,347	1,78
CA80-52B	63,0	20,2	12,6	9,53	5,14	0,347	1,78
CA80-26D	92,0	20,2	12,6	12,7	5,14	0,453	2,33
CA80-40D	79,0	20,2	12,6	12,7	5,14	0,453	2,33
CA80-52D	83,0	20,2	12,6	12,7	5,14	0,453	2,33
CA90-8/90	30,0	22,9	14,0	9,53	5,78	0,395	2,28
CA90-18	47,0	22,9	14,0	9,53	5,78	0,395	2,28
CA90-26	70,0	22,9	14,0	9,53	5,78	0,395	2,28
CA90-38	73,0	22,9	14,0	9,53	5,78	0,395	2,28
CA90-40	57,0	22,9	14,0	9,53	5,78	0,395	2,28
CA90-45	85,0	22,9	14,0	9,53	5,78	0,395	2,28
CA90-52	64,0	22,9	14,0	9,53	5,78	0,395	2,28
CA94-2	8,4	23,9	14,2	7,92	5,97	0,362	2,16
CA94-8/90	25,0	23,9	14,2	7,92	5,97	0,362	2,16
CA94-18	42,0	23,9	14,2	7,92	5,97	0,362	2,16
CA94-26	60,0	23,9	14,2	7,92	5,97	0,362	2,16
CA94-38	65,0	23,9	14,2	7,92	5,97	0,362	2,16
CA94-40	49,0	23,9	14,2	7,92	5,97	0,362	2,16
CA94-45	76,0	23,9	14,2	7,92	5,97	0,362	2,16
CA94-52	57,0	23,9	14,2	7,92	5,97	0,362	2,16

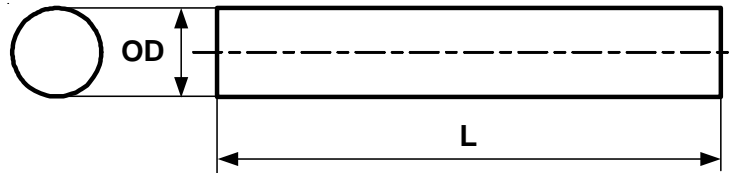


Тороидальные

Марка	Индуктивность на виток AL (нГн/Н²)	Размеры, мм			Магнитные размеры		
		OD	ID	HT	L, см	A, см²	V, см³
CA106-2	13,5	26,9	14,5	11,1	6,49	0,659	4,28
CA106-8/90	45,0	26,9	14,5	11,1	6,49	0,659	4,28
CA106-18	70,0	26,9	14,5	11,1	6,49	0,659	4,28
CA106-26	93,0	26,9	14,5	11,1	6,49	0,659	4,28
CA106-28	30,0	26,9	14,5	11,1	6,49	0,659	4,28
CA106-33	40,0	26,9	14,5	11,1	6,49	0,659	4,28
CA106-38	108,0	26,9	14,5	11,1	6,49	0,659	4,28
CA106-40	81,0	26,9	14,5	11,1	6,49	0,659	4,28
CA106-45	125,0	26,9	14,5	11,1	6,49	0,659	4,28
CA106-52	95,0	26,9	14,5	11,1	6,49	0,659	4,28
CA106-18A	49,0	26,9	14,5	7,92	6,49	0,461	3,00
CA106-26A	67,0	26,9	14,5	7,92	6,49	0,461	3,00
CA106-40A	58,0	26,9	14,5	7,92	6,49	0,461	3,00
CA106-52A	67,0	26,9	14,5	7,92	6,49	0,461	3,00
CA106-18B	91,0	26,9	14,5	14,6	6,49	0,858	5,57
CA106-26B	124,0	26,9	14,5	14,6	6,49	0,858	5,57
CA106-40B	106,0	26,9	14,5	14,6	6,49	0,858	5,57
CA106-52B	124,0	26,9	14,5	14,6	6,49	0,858	5,57
CA108-26	107,5	27,5	13,5	11,5	6,44	0,805	5,18
CA124-26	58,0	31,6	18,0	7,11	7,75	0,459	3,55
CA124-26A	61,0	31,6	18,0	8,64	7,75	0,588	4,55
CA124-26B	115,0	31,6	18,0	16,3	7,75	1,110	8,37
CA130-2	11,0	33,0	19,8	11,1	8,28	0,698	5,78
CA130-8/90	52,8	33,0	19,8	11,1	8,28	0,698	5,78
CA130-18	58,0	33,0	19,8	11,1	8,28	0,698	5,78
CA130-26	81,0	33,0	19,8	11,1	8,28	0,698	5,78
CA130-28	25,0	33,0	19,8	11,1	8,28	0,698	5,78
CA130-33	33,5	33,0	19,8	11,1	8,28	0,698	5,78
CA130-38	90,0	33,0	19,8	11,1	8,28	0,698	5,78
CA130-40	69,0	33,0	19,8	11,1	8,28	0,698	5,78
CA130-45	105,0	33,0	19,8	11,1	8,28	0,698	5,78
CA130-52	79,0	33,0	19,8	11,1	8,28	0,698	5,78
CA130-26A	41,0	33,0	19,8	5,72	8,28	0,361	2,99
CA130-40A	34,0	33,0	19,8	5,72	8,28	0,361	2,99
CA131-8/90	52,8	33,0	16,3	11,1	7,72	0,885	6,84
CA131-18	79,0	33,0	16,3	11,1	7,72	0,885	6,84
CA131-26	116,0	33,0	16,3	11,1	7,72	0,885	6,84
CA131-33	46,5	33,0	16,3	11,1	7,72	0,885	6,84
CA131-40	93,0	33,0	16,3	11,1	7,72	0,885	6,84
CA131-52	108,0	33,0	16,3	11,1	7,72	0,885	6,84
CA132-26	103,0	33,0	17,8	11,1	7,96	0,805	6,41
CA132-40	83,0	33,0	17,8	11,1	7,96	0,805	6,41
CA132-52	95,0	33,0	17,8	11,1	7,96	0,805	6,41
CA150-26	96,0	38,4	21,5	11,1	9,38	0,887	8,31
CA150-40	78,0	38,4	21,5	11,1	9,38	0,887	8,31

Марка	Индуктивность на виток AL (нГн/Н²)	Размеры, мм			Магнитные размеры		
		OD	ID	HT	L, см	A, см²	V, см³
CA150-52	89,0	38,4	21,5	11,1	9,38	0,887	8,31
CA157-2	14,0	39,9	24,1	14,5	10,1	1,06	10,7
CA157-8/90	42,0	39,9	24,1	14,5	10,1	1,06	10,7
CA157-18	73,0	39,9	24,1	14,5	10,1	1,06	10,7
CA157-26	100,0	39,9	24,1	14,5	10,1	1,06	10,7
CA157-28	31,5	39,9	24,1	14,5	10,1	1,06	10,7
CA157-33	43,5	39,9	24,1	14,5	10,1	1,06	10,7
CA157-38	112,0	39,9	24,1	14,5	10,1	1,06	10,7
CA157-40	86,0	39,9	24,1	14,5	10,1	1,06	10,7
CA157-45	130,0	39,9	24,1	14,5	10,1	1,06	10,7
CA157-52	99,0	39,9	24,1	14,5	10,1	1,06	10,7
CA181-26	99,0	46,0	27,0	14,0	11,5	1,33	14,6
CA184-2	24,0	46,7	24,1	18,0	11,2	1,88	21,0
CA184-8/90	72,0	46,7	24,1	18,0	11,2	1,88	21,0
CA184-18	116,0	46,7	24,1	18,0	11,2	1,88	21,0
CA184-26	169,0	46,7	24,1	18,0	11,2	1,88	21,0
CA184-28	51,0	46,7	24,1	18,0	11,2	1,88	21,0
CA184-33	70,0	46,7	24,1	18,0	11,2	1,88	21,0
CA184-40	143,0	46,7	24,1	18,0	11,2	1,88	21,0
CA184-52	159,0	46,7	24,1	18,0	11,2	1,88	21,0
CA200-2	12,0	50,8	31,8	14,0	13,0	1,27	16,4
CA200-8/90	42,5	50,8	31,8	14,0	13,0	1,27	16,4
CA200-18	67,0	50,8	31,8	14,0	13,0	1,27	16,4
CA200-26	92,0	50,8	31,8	14,0	13,0	1,27	16,4
CA200-33	37,0	50,8	31,8	14,0	13,0	1,27	16,4
CA200-40	79,0	50,8	31,8	14,0	13,0	1,27	16,4
CA200-52	92,0	50,8	31,8	14,0	13,0	1,27	16,4
CA200-2B	212,8	50,8	31,8	25,4	13,0	2,32	30,0
CA200-8B/90	78,5	50,8	31,8	25,4	13,0	2,32	30,0
CA200-18B	120,0	50,8	31,8	25,4	13,0	2,32	30,0
CA200-26B	160,0	50,8	31,8	25,4	13,0	2,32	30,0
CA200-40B	142,0	50,8	31,8	25,4	13,0	2,32	30,0
CA200-52B	155,0	50,8	31,8	25,4	13,0	2,32	30,0
CA201-18	164,0	50,8	24,1	22,2	11,8	2,81	33,2
CA201-26	224,0	50,8	24,1	22,2	11,8	2,81	33,2
CA201-40	194,0	50,8	24,1	22,2	11,8	2,81	33,2
CA201-52	224,0	50,8	24,1	22,2	11,8	2,81	33,2
CA220-26	150,0	56,0	31,8	18,0	13,8	2,18	30,1
CA220-52	140,0	56,0	31,8	18,0	13,8	2,18	30,1
CA225-2	12,0	57,2	35,7	14,0	14,6	1,42	20,7
CA225-18	67,0	57,2	35,7	14,0	14,6	1,42	20,7
CA225-28	28,0	57,2	35,7	14,0	14,6	1,42	20,7
CA225-33	37,0	57,2	35,7	14,0	14,6	1,42	20,7
CA225-2B	21,5	57,2	35,7	25,4	14,6	2,59	37,8

Стержневые



Марка	Индуктивность на виток AL (нГн/Н²)	Размеры, мм	
		OD	L
CAP-25-26A	16,0	6,35	13,70
CAP-25-26B	16,0	6,35	19,05