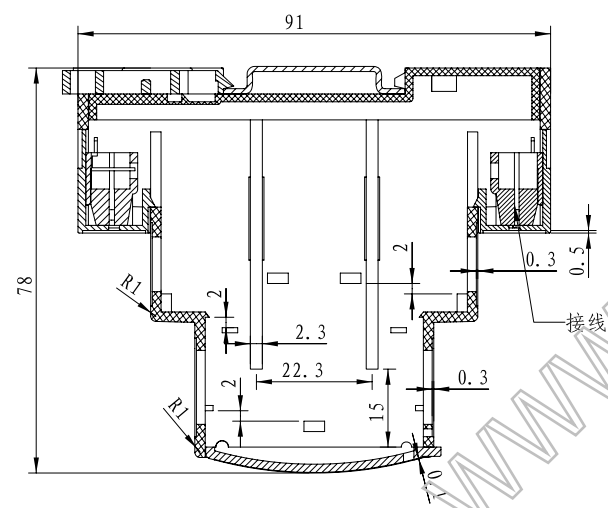
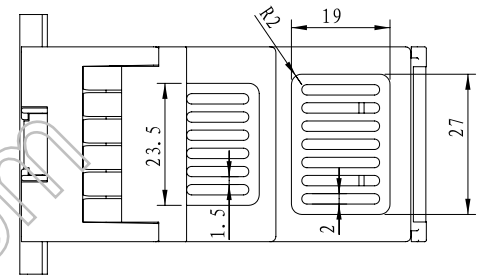
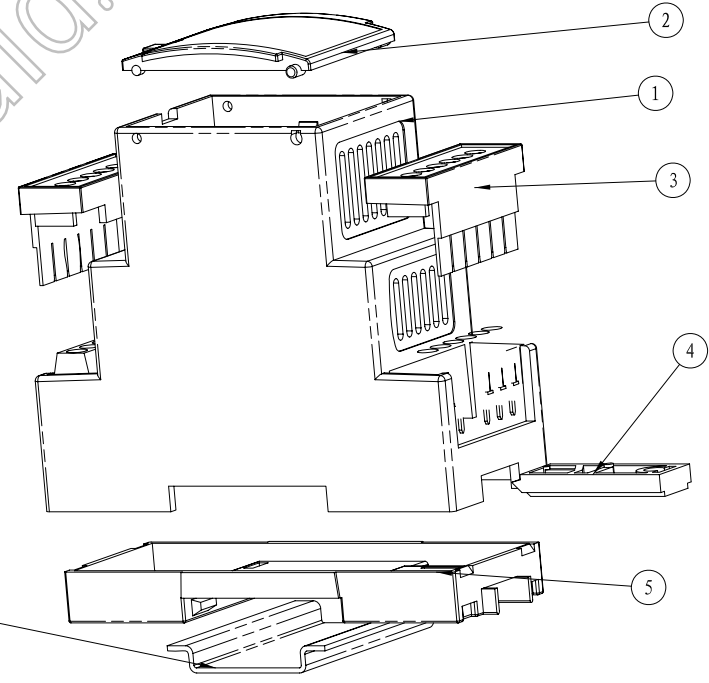


剖面 A-A



剖面 B-B

接线端子 (配本公司开发的SH136-5.0)



标准导轨

制图 Drawing	审核 Auditing	批准 Confirm	客户名称 Custom Name	材料 Material		
			产品名称 Product Name	标准导轨壳	图纸比例 Drawing Scale	A
			产品编号 Product Code	23-95	视图 Project View	(mm)
共 页 第 页			宁波三和壳体公司 NINGBO SANHE ENCLOSURE CORPORATION		中国·宁波慈溪 TEL:+86(574)63226910 FAX:+86(574)63226900	